

Stellar DW - uni

DW 90×90

DW 120×80

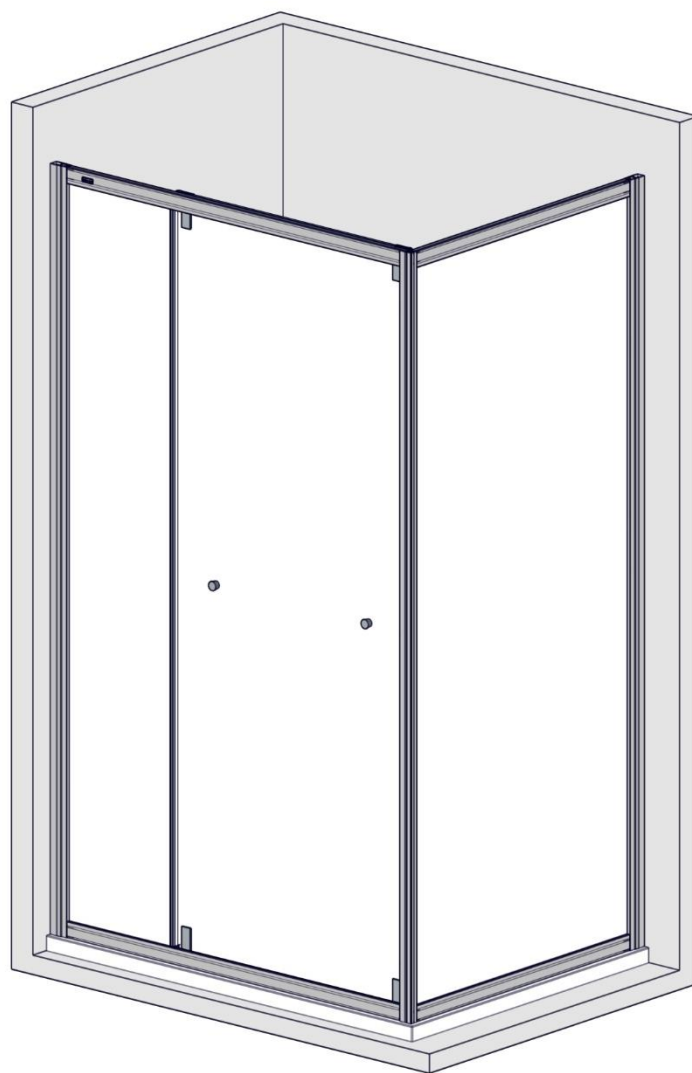
DW 120×90



video

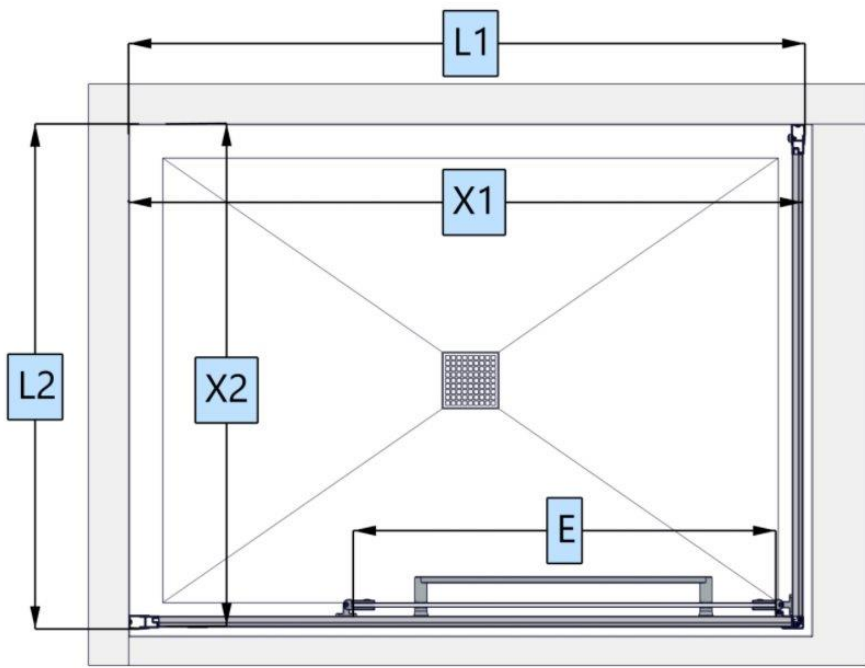


PDF



SI Tuš kabina - priporočilo za montažo
HR Preporuke za montažu tuš kabine
SRB Preporuke za montažu tuš kabine
MK Препораки за монтажа на туш кабина
RU Рекомендации по сборке душевой кабины
UA Рекомендації щодо монтажу душової kabini

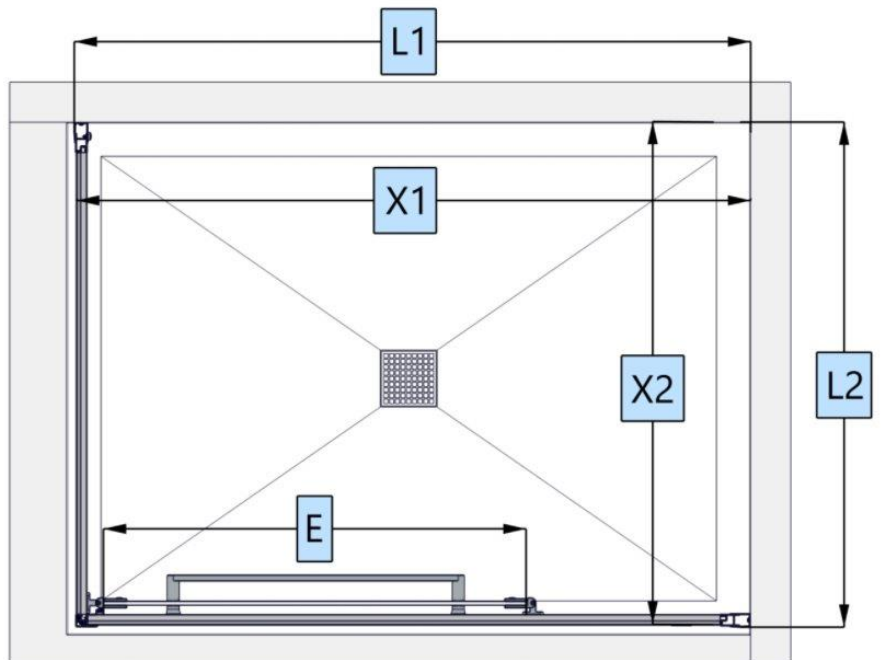
HU Zuhanykabin összeszerelési javaslatok
RO Recomandări de asamblare a cabinei de duș
GB Shower enclosure assembly recommendations
DE Aufbauempfehlungen für die Duschkabine
IT Raccomandazioni per il montaggio della cabina doccia
FR Recommandations pour le montage de la cabine de douche



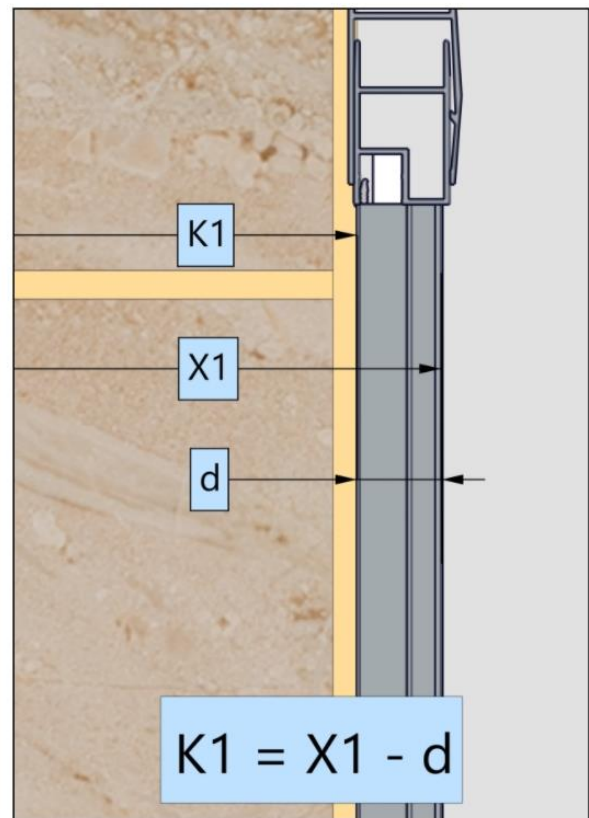
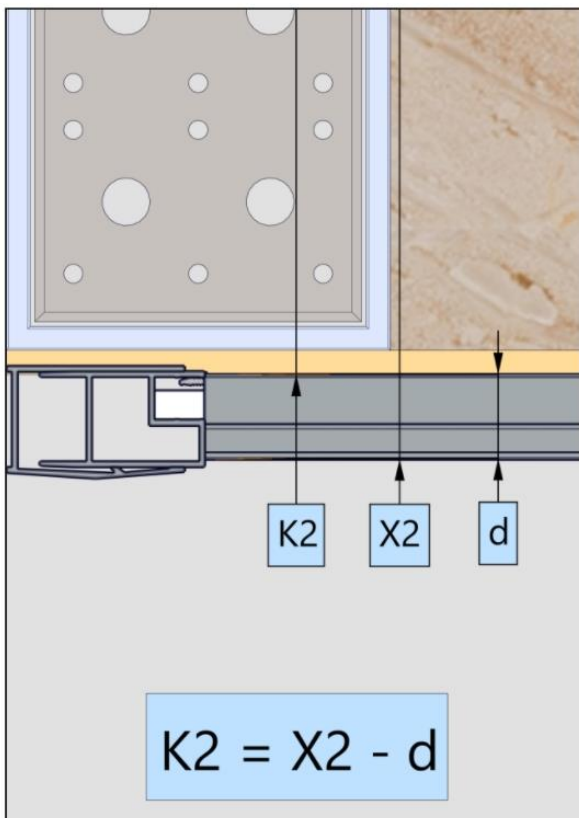
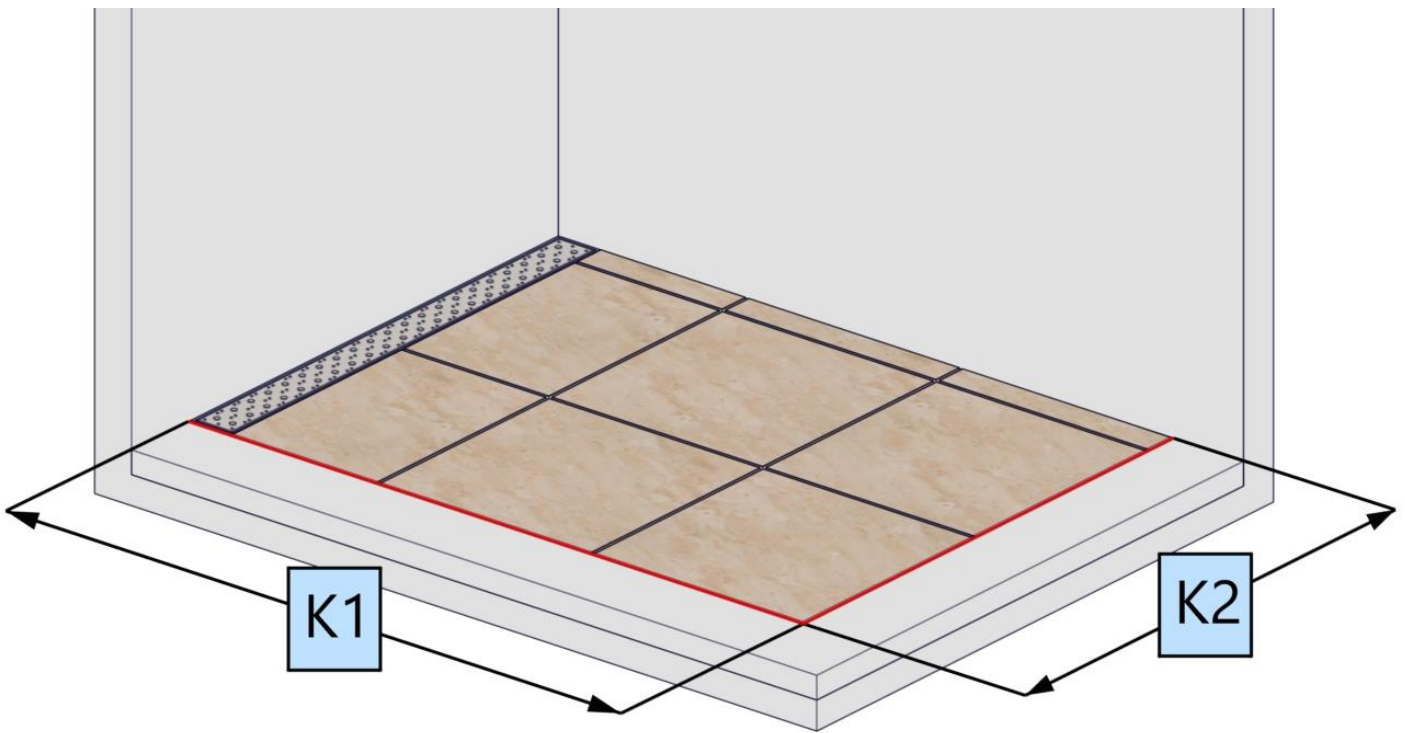
LEFT OPTION



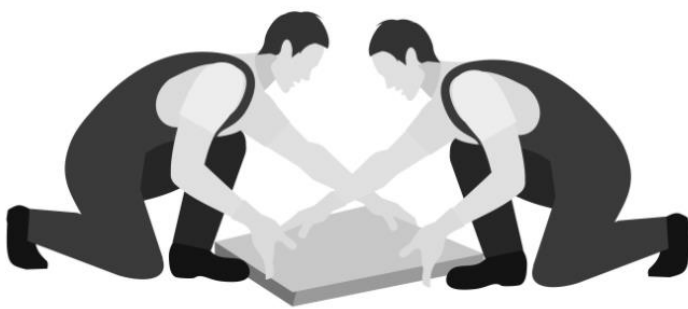
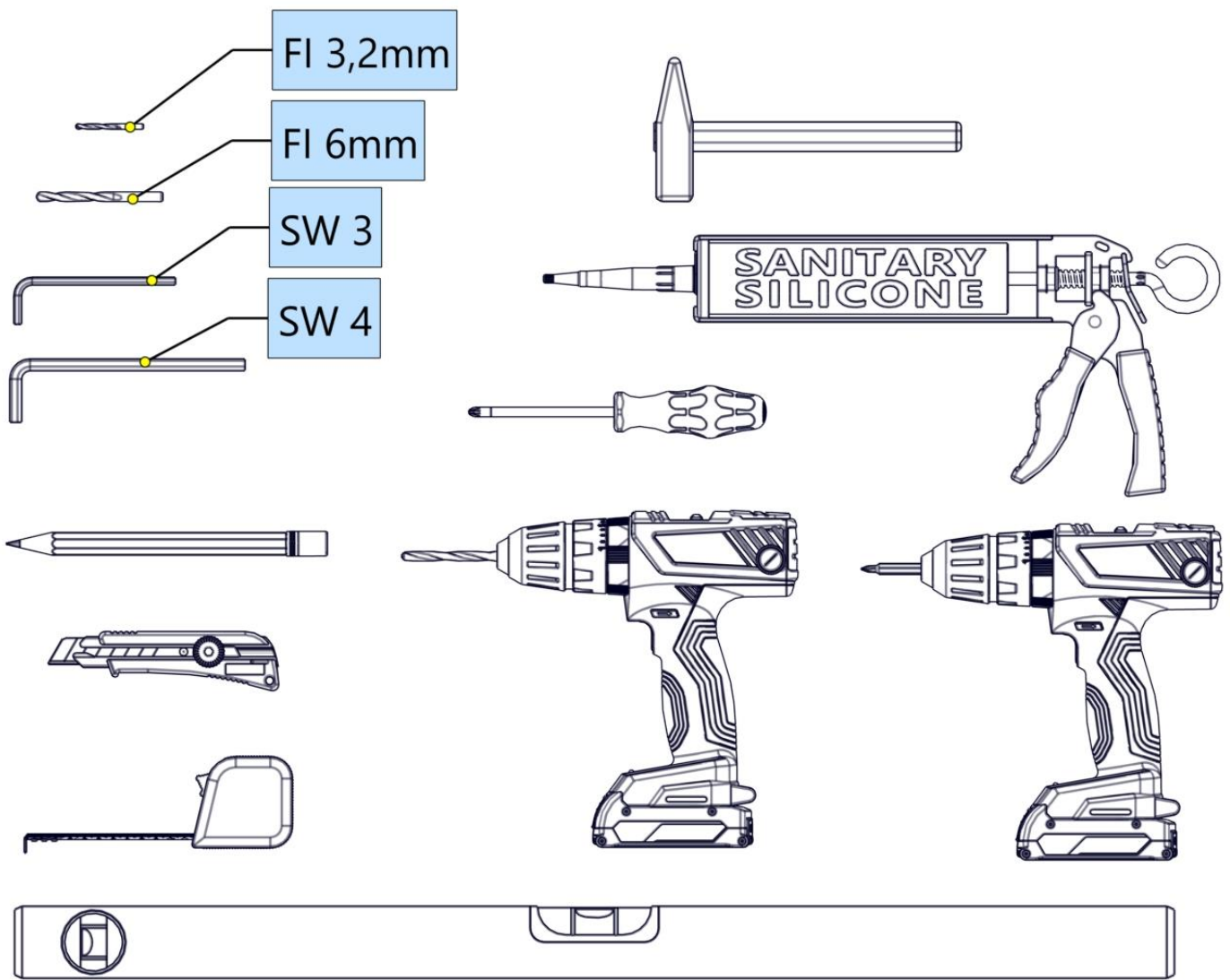
RIGHT OPTION

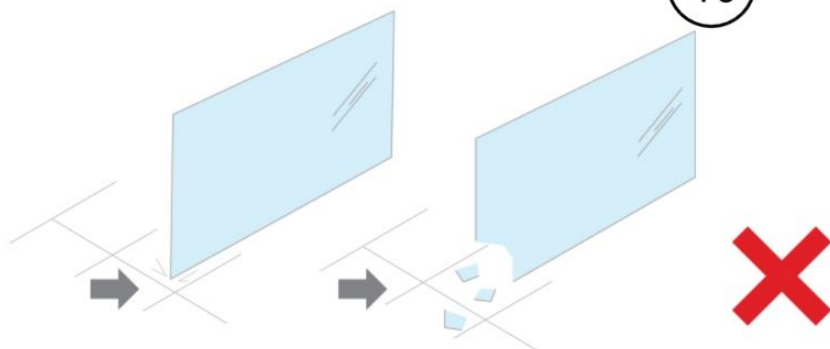
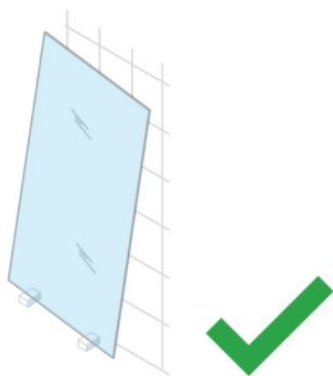
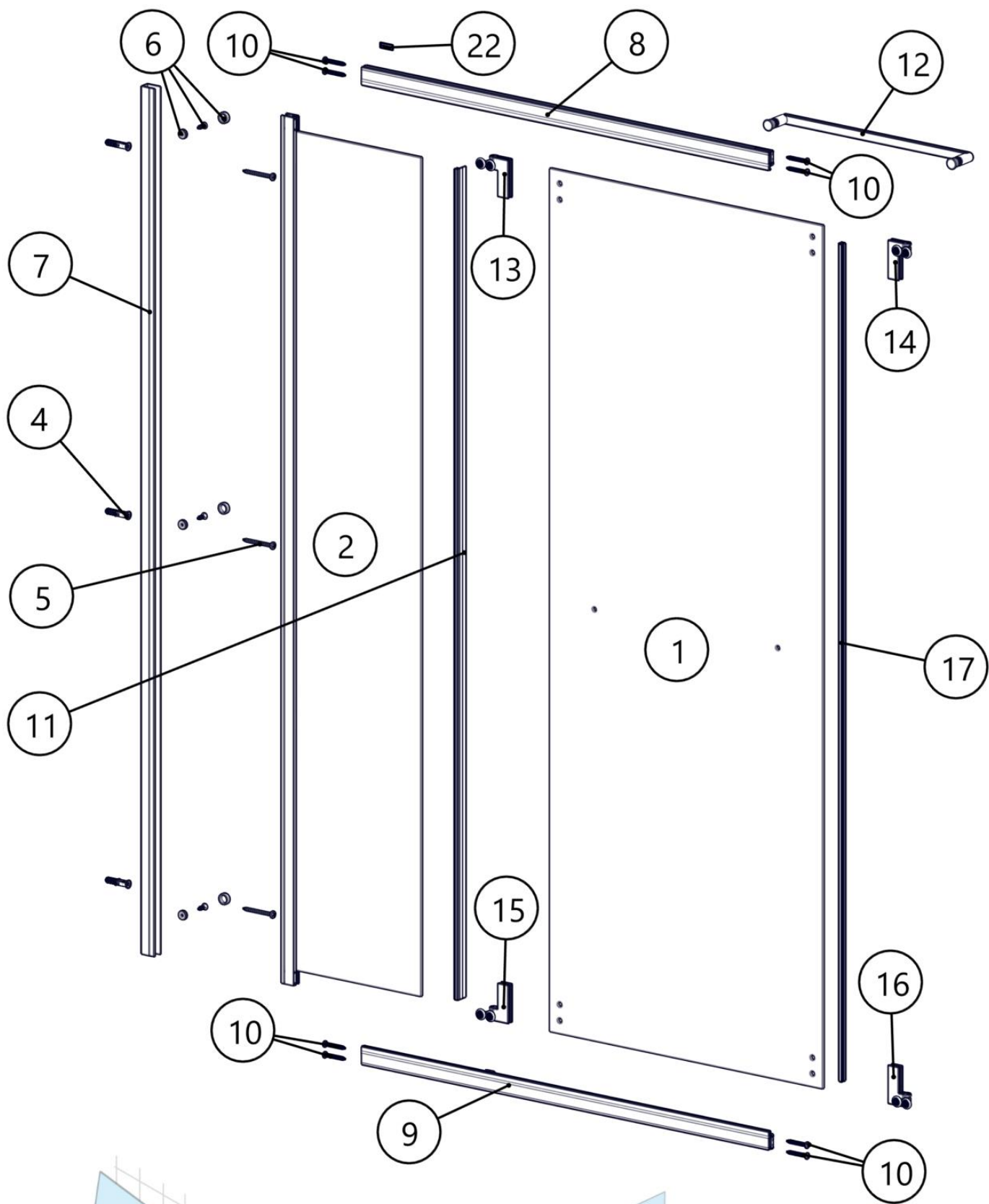


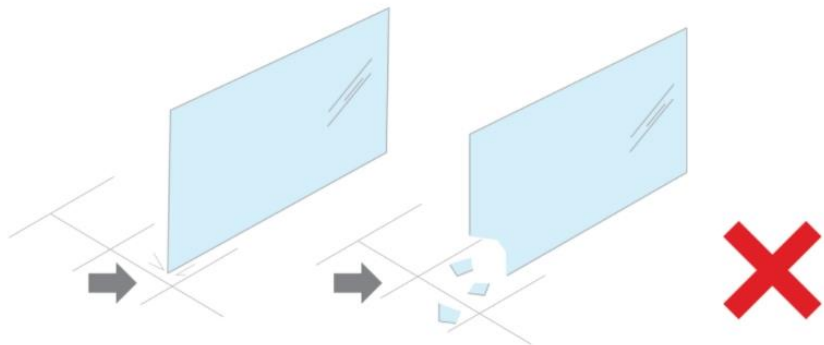
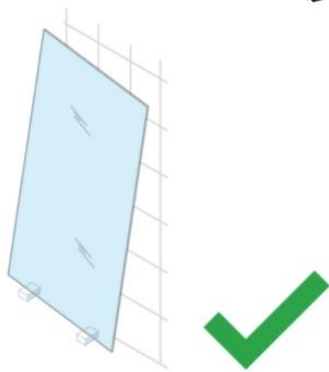
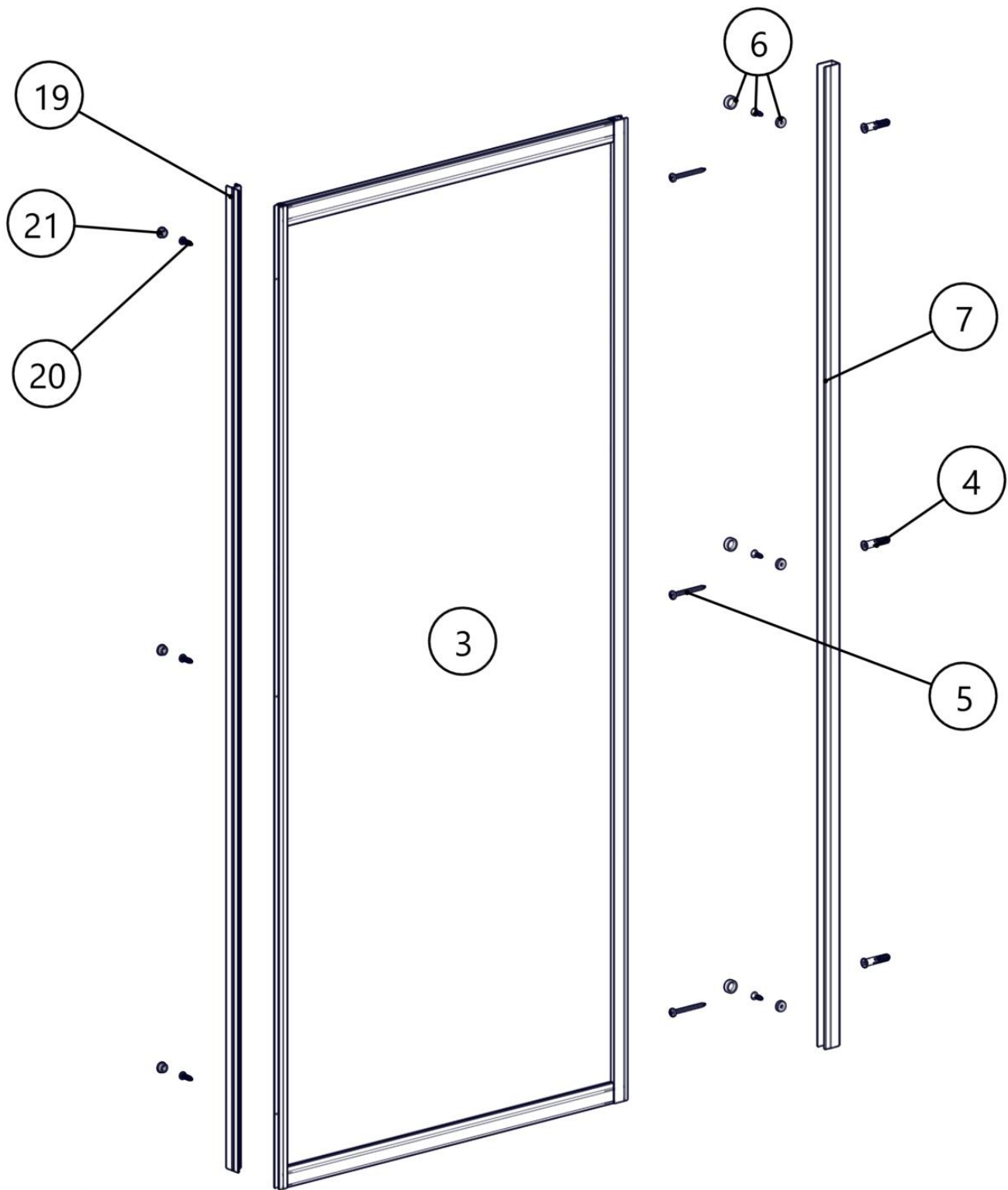
	L1	L2	X1	X2	↑	E
DW 90×90	880-890	880-890	876-886	876-886	2000	560
DW 120×80	1180-1190	780-790	1176-1186	776-786	2000	620
DW 120×90	1180-1190	880-890	1176-1186	876-886	2000	720

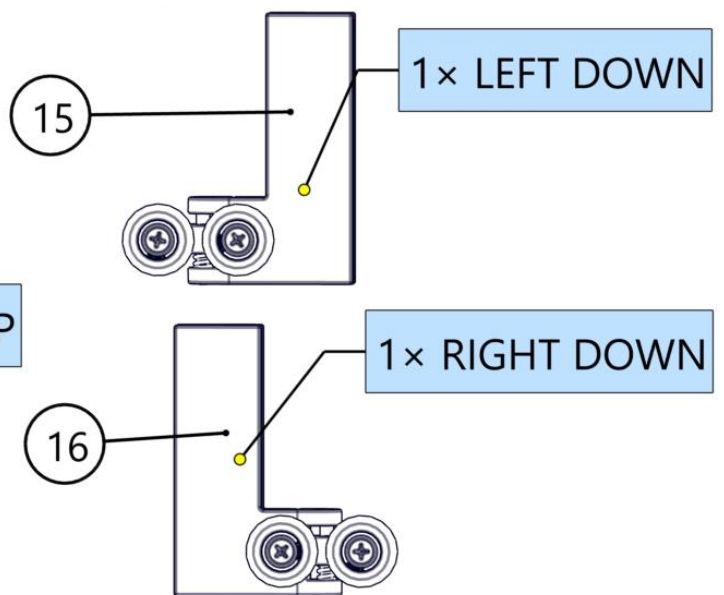
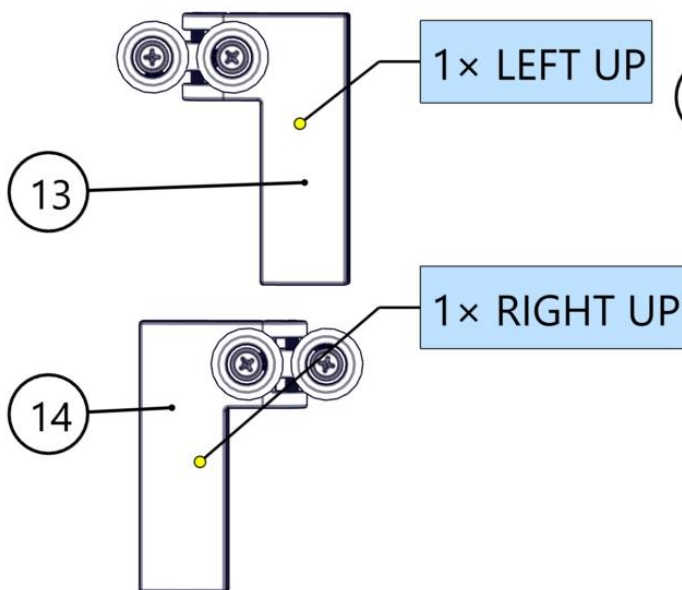
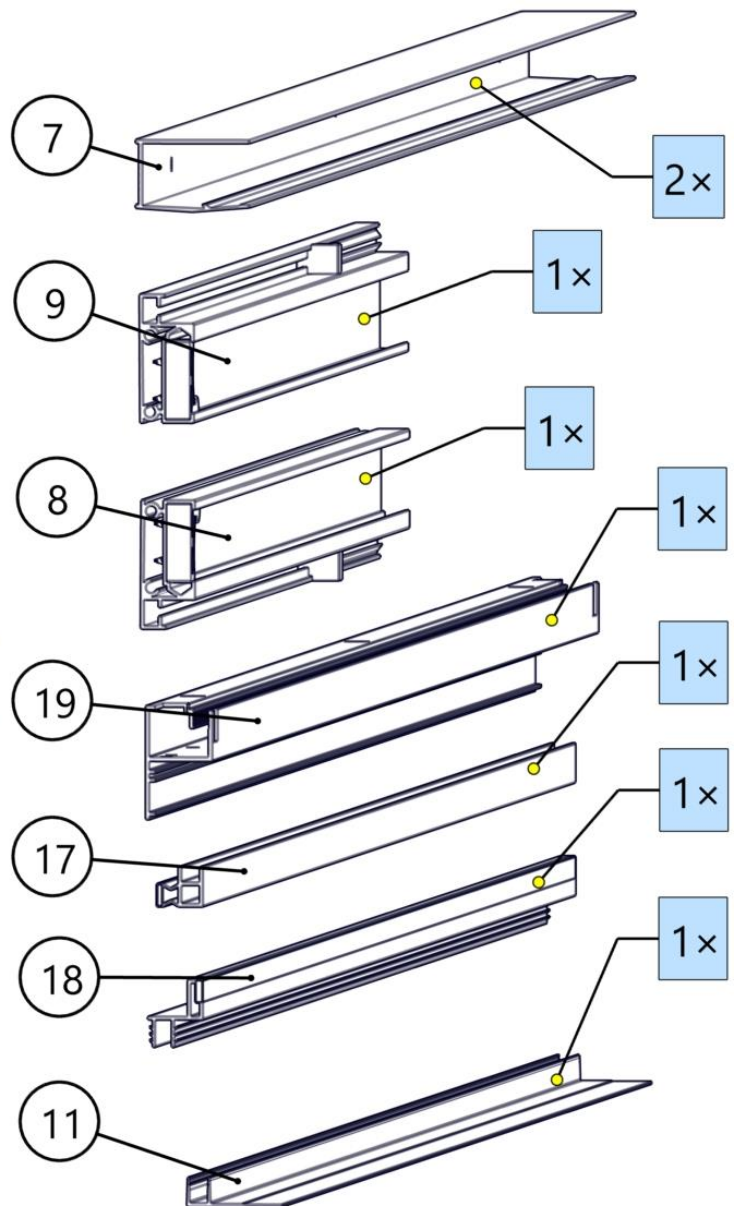
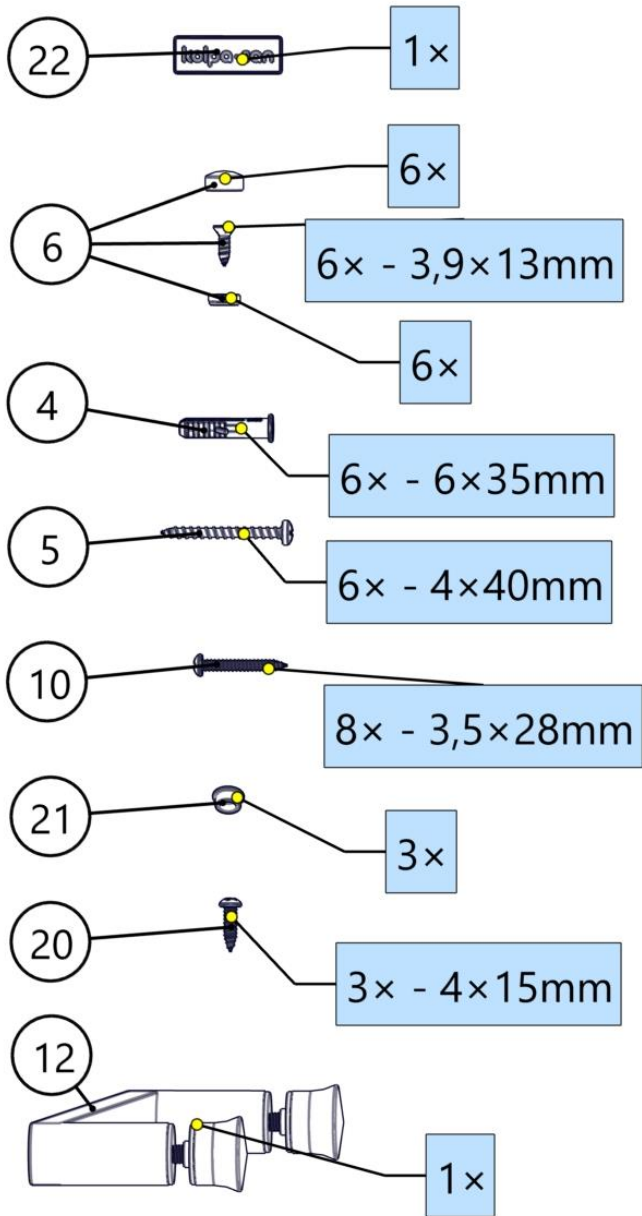


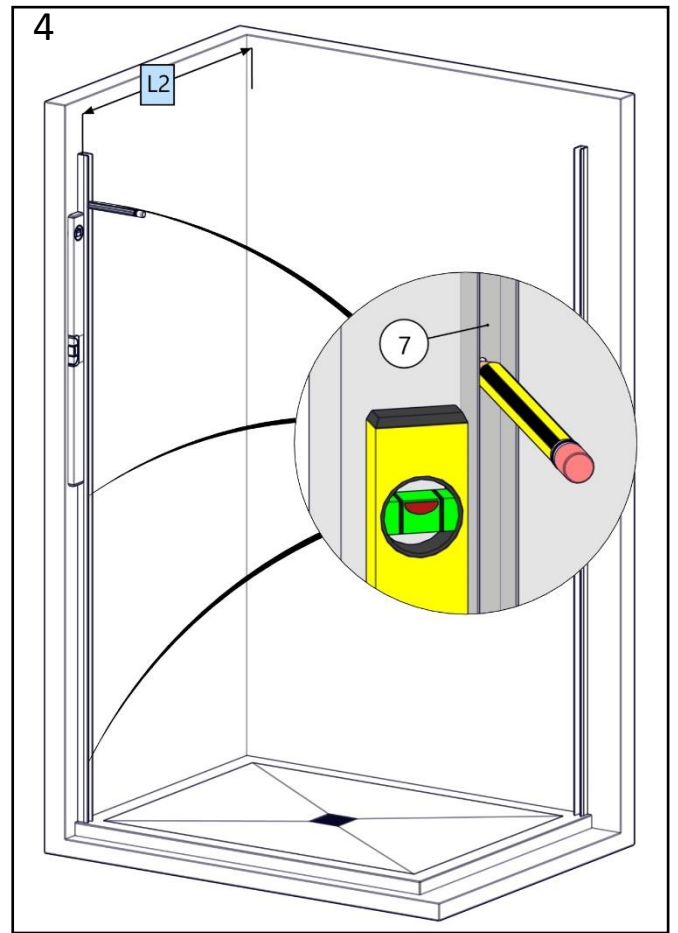
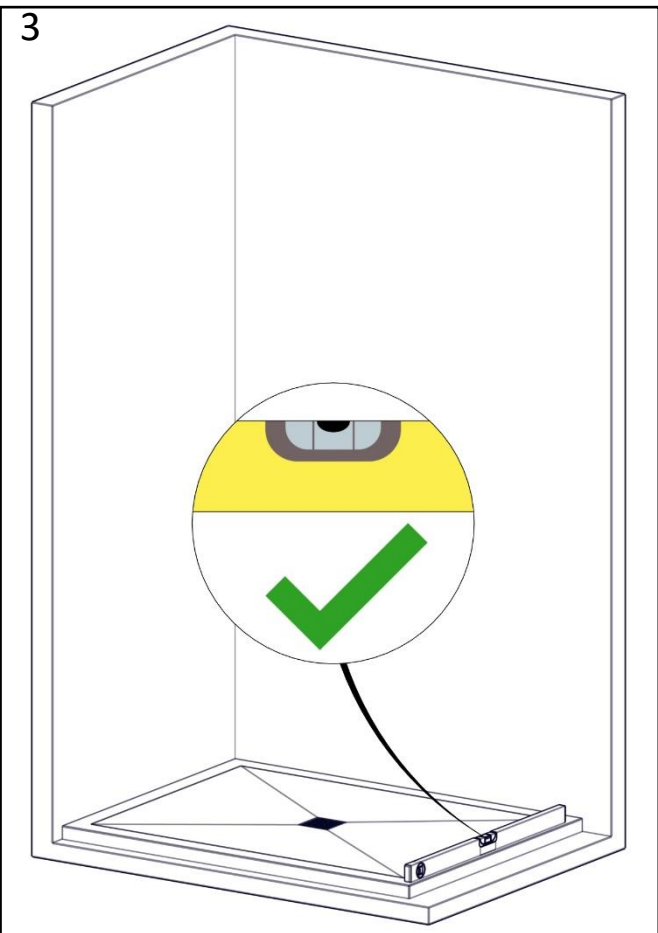
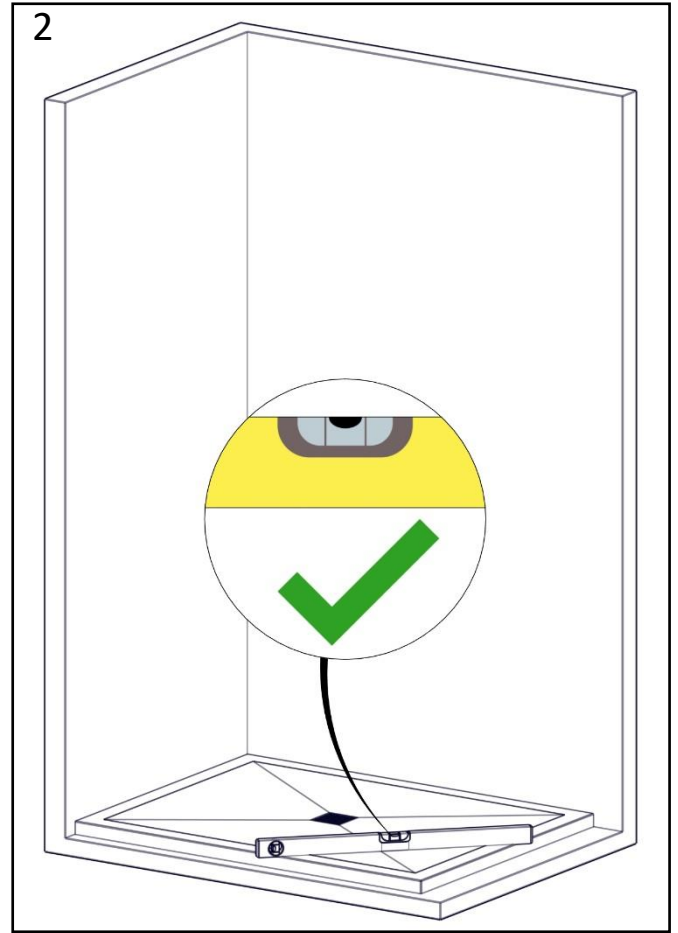
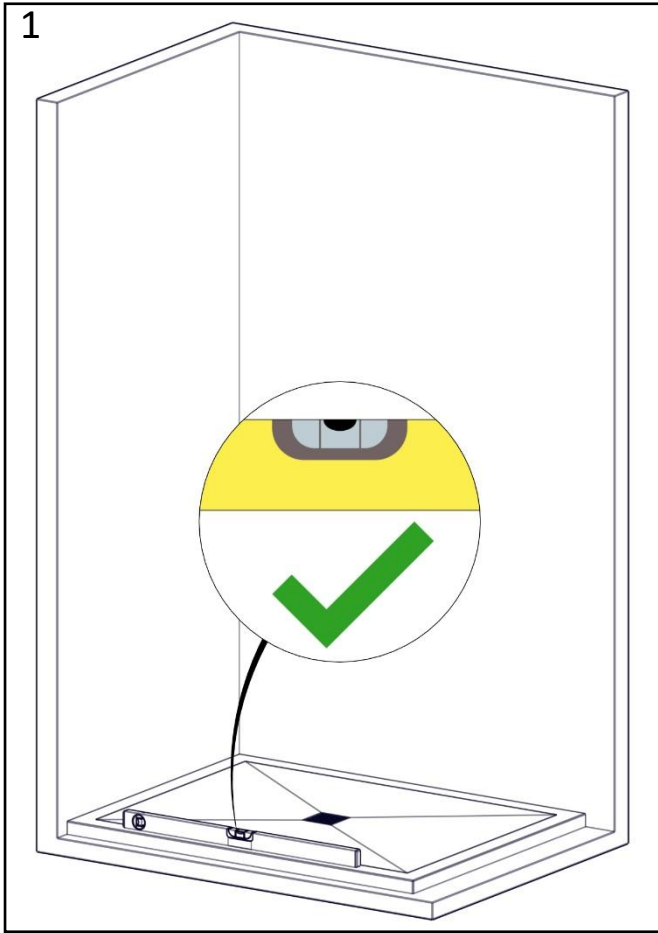
K1, K2 - dimensions for a shower channel with floor tiles

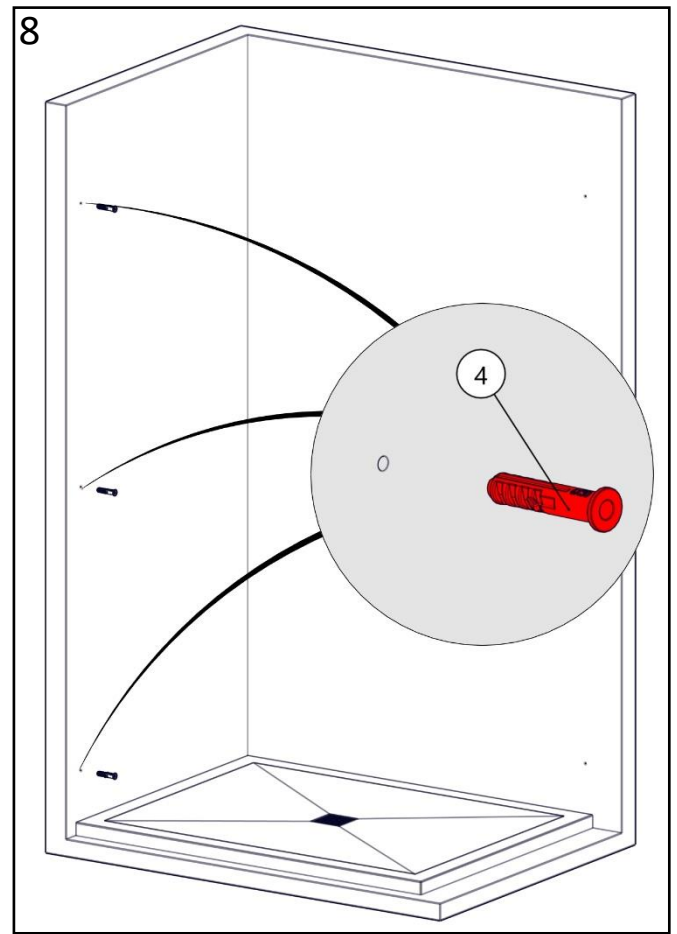
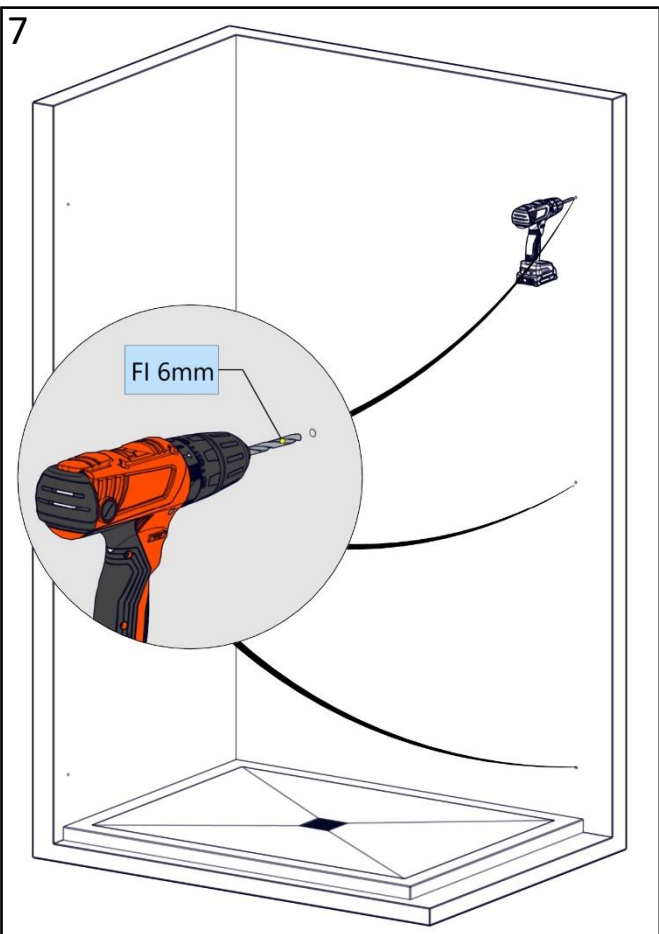
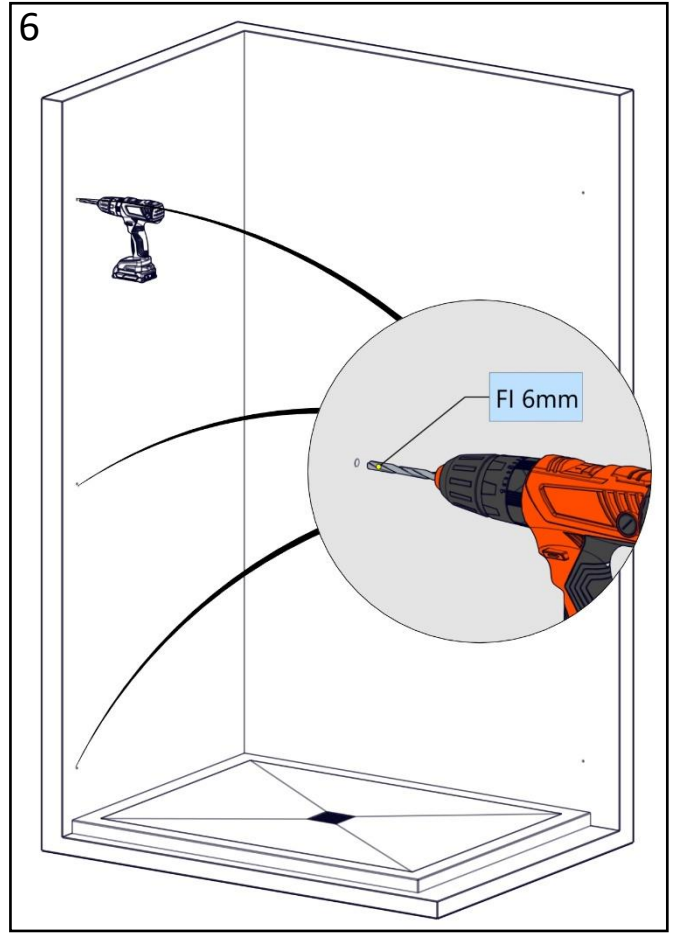
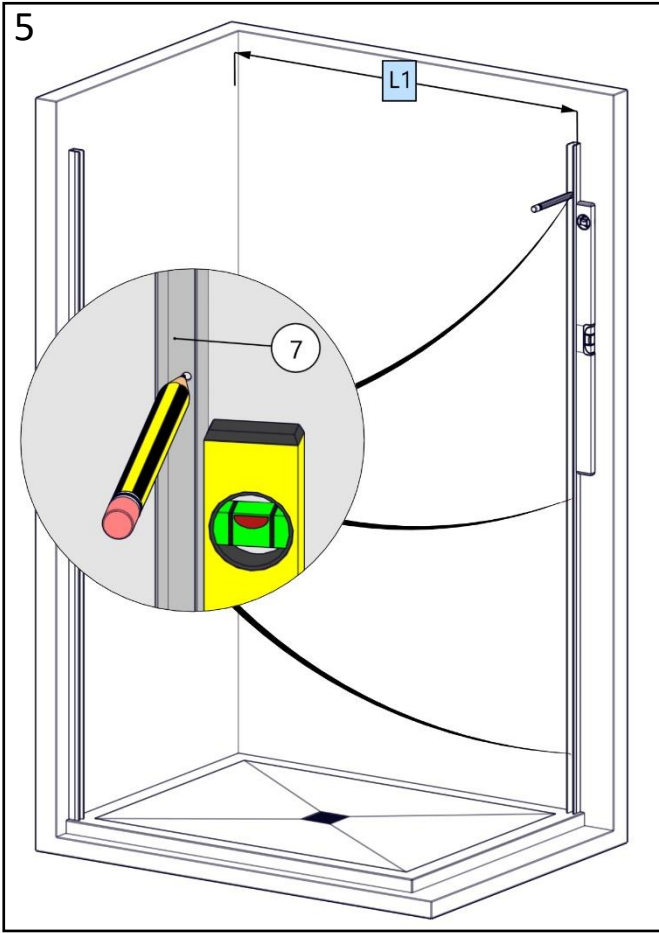


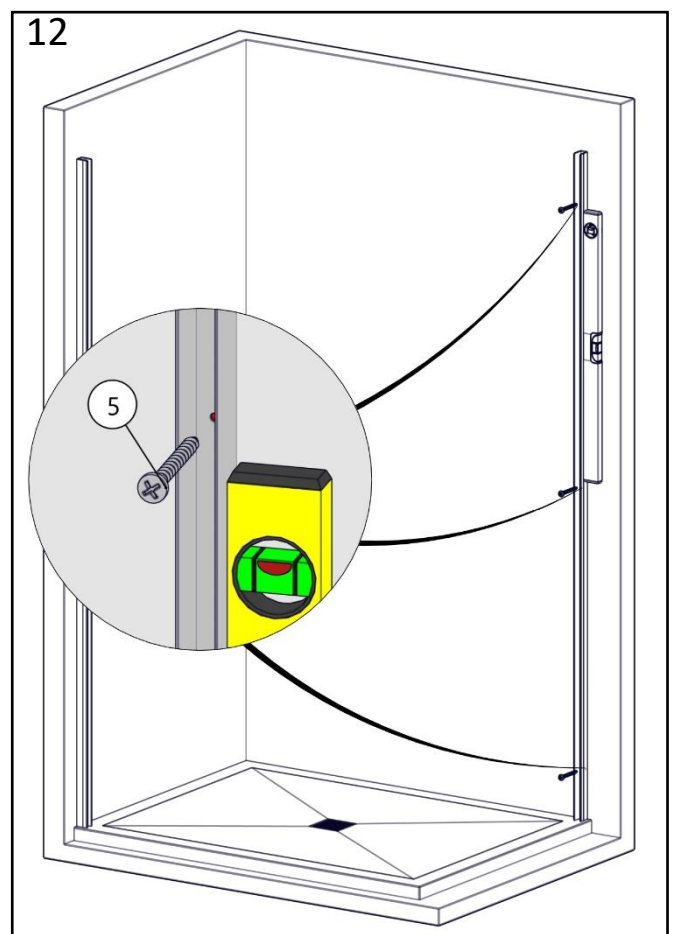
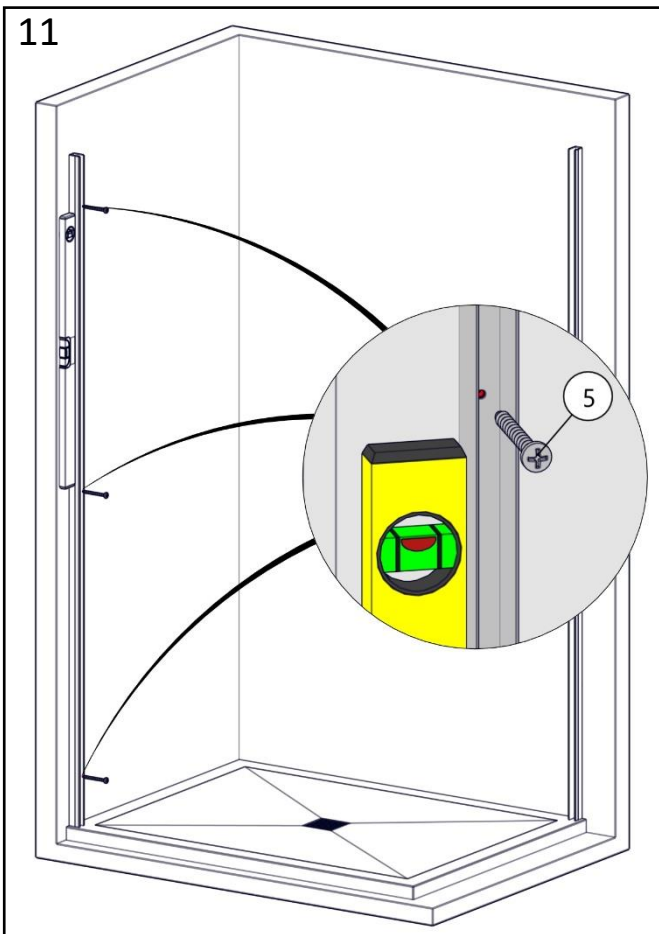
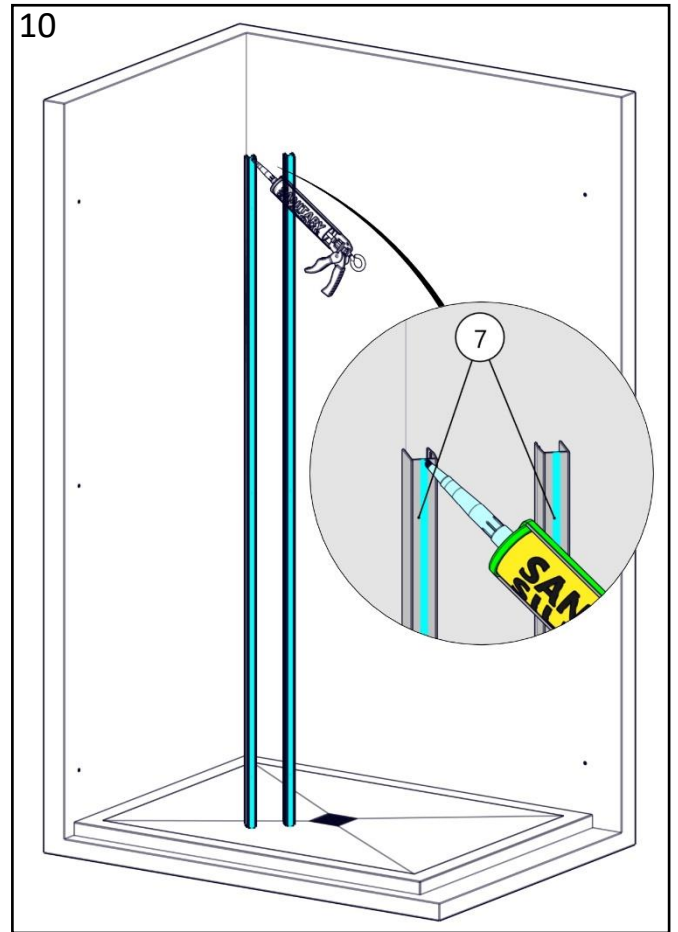
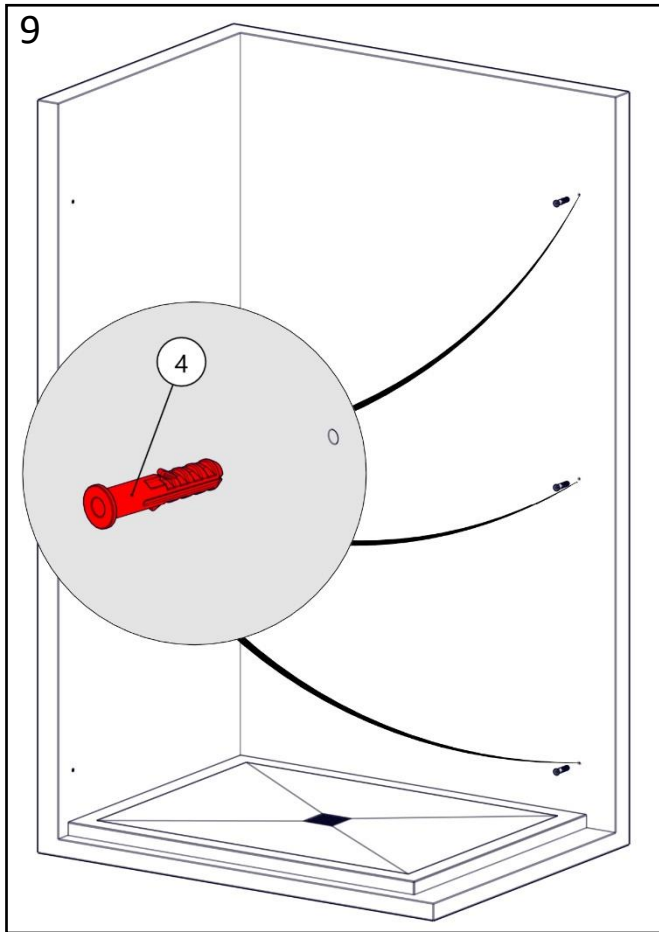


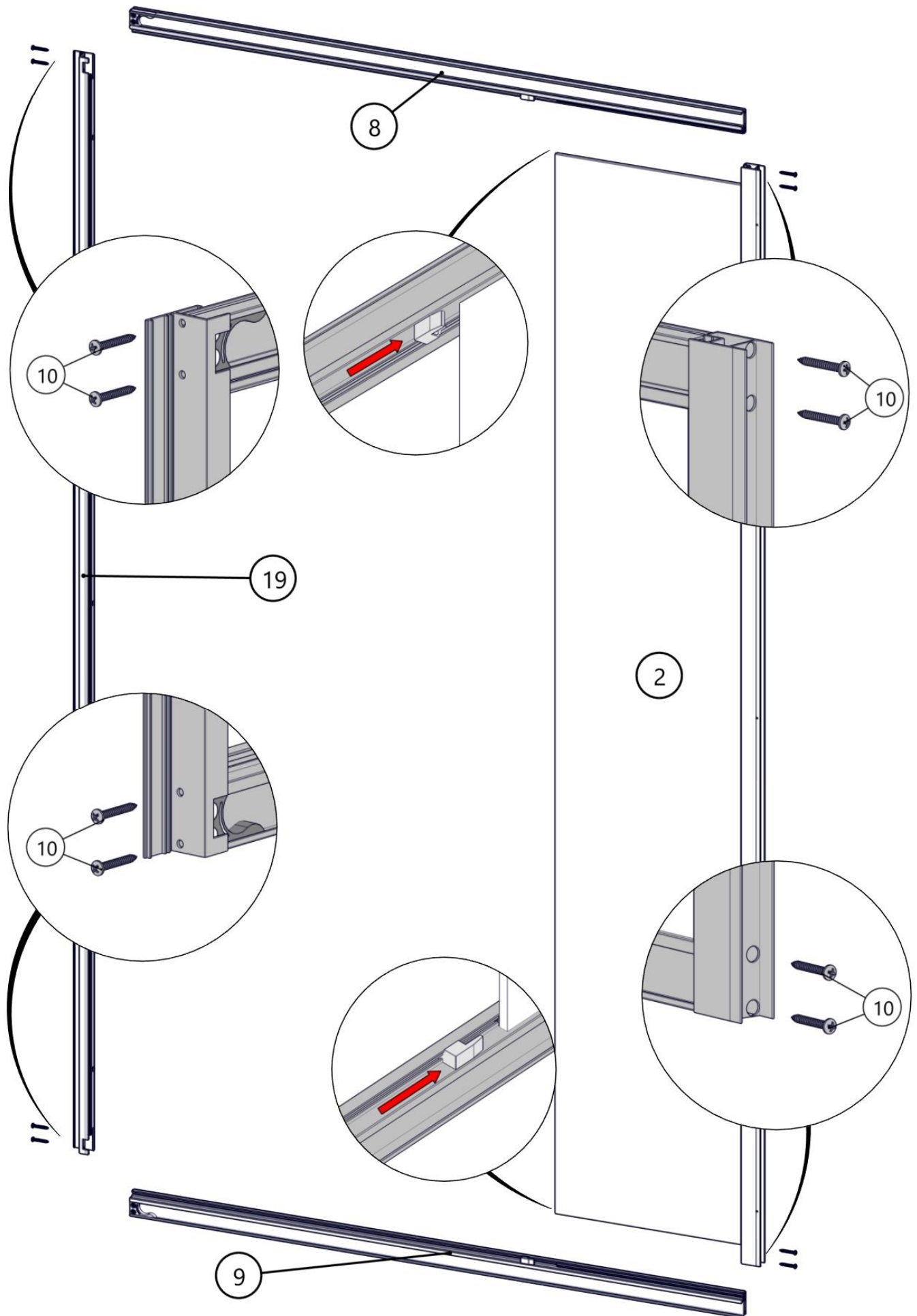


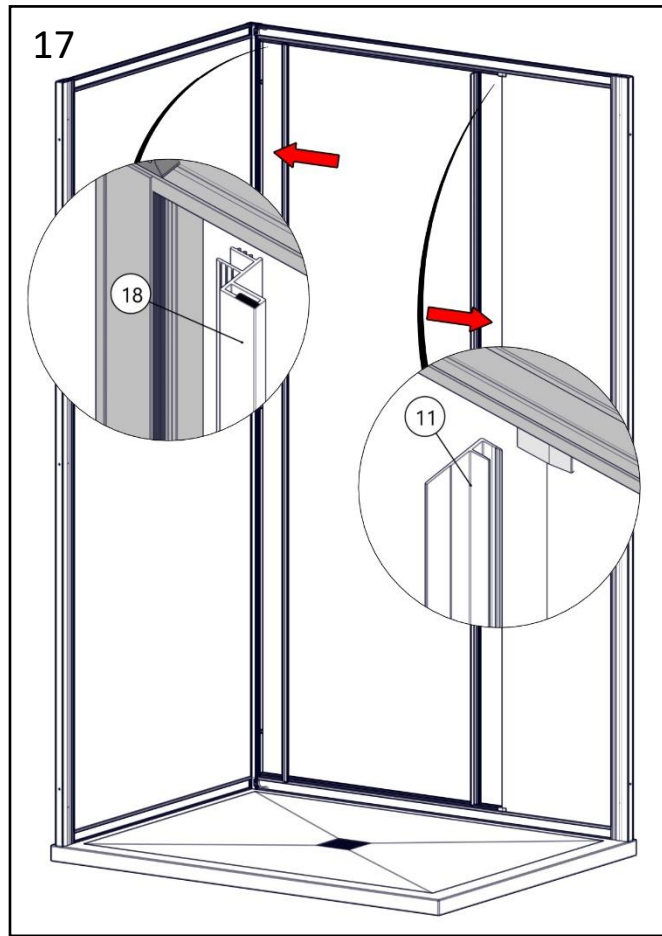
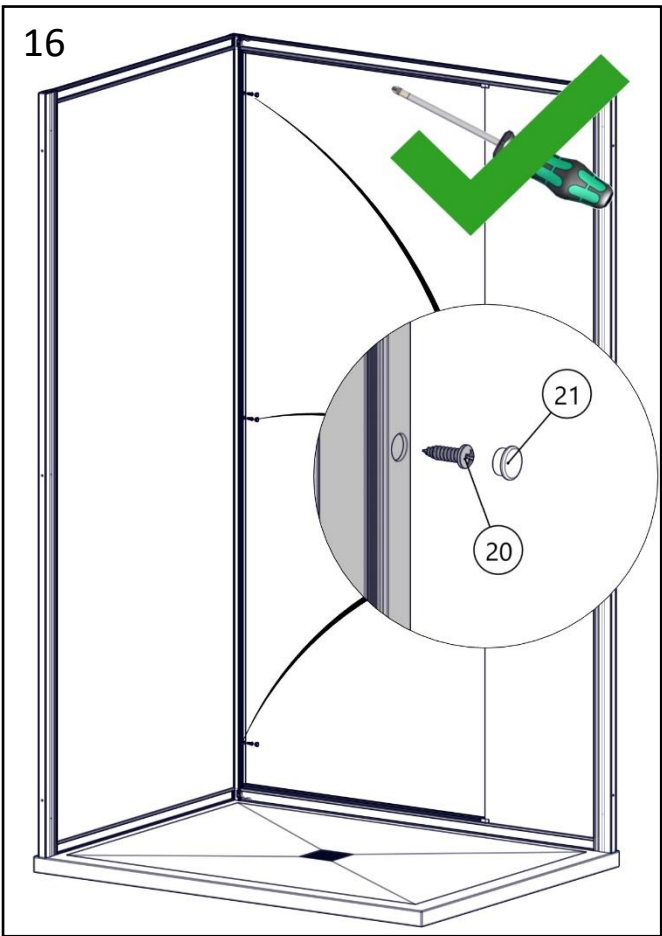
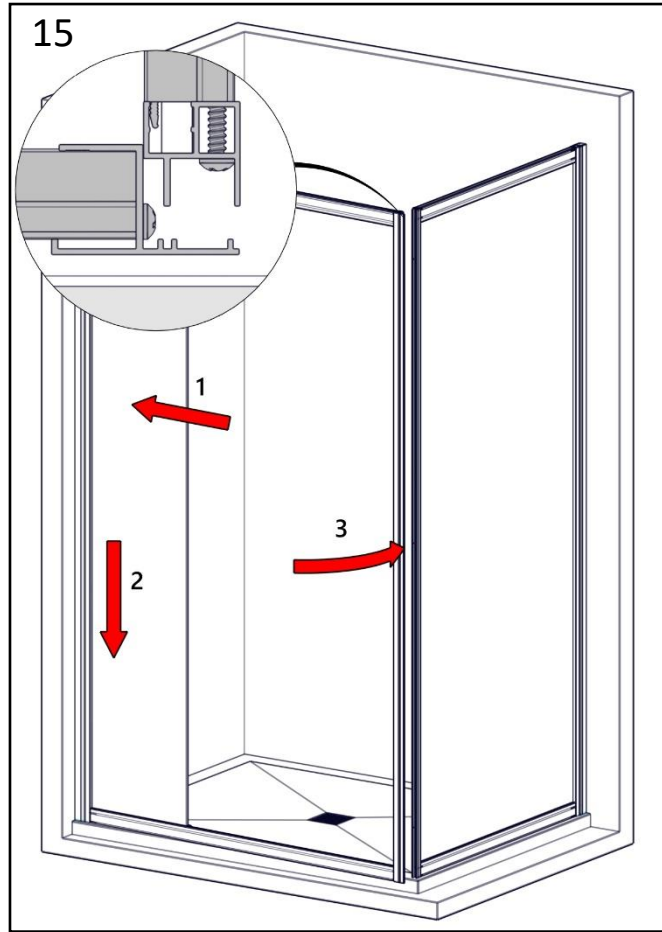
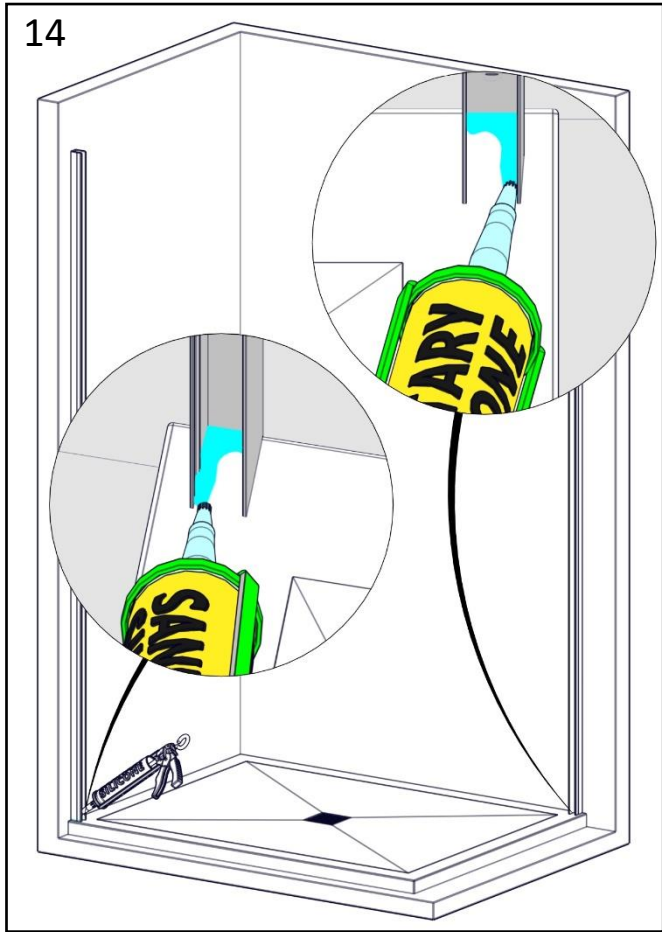


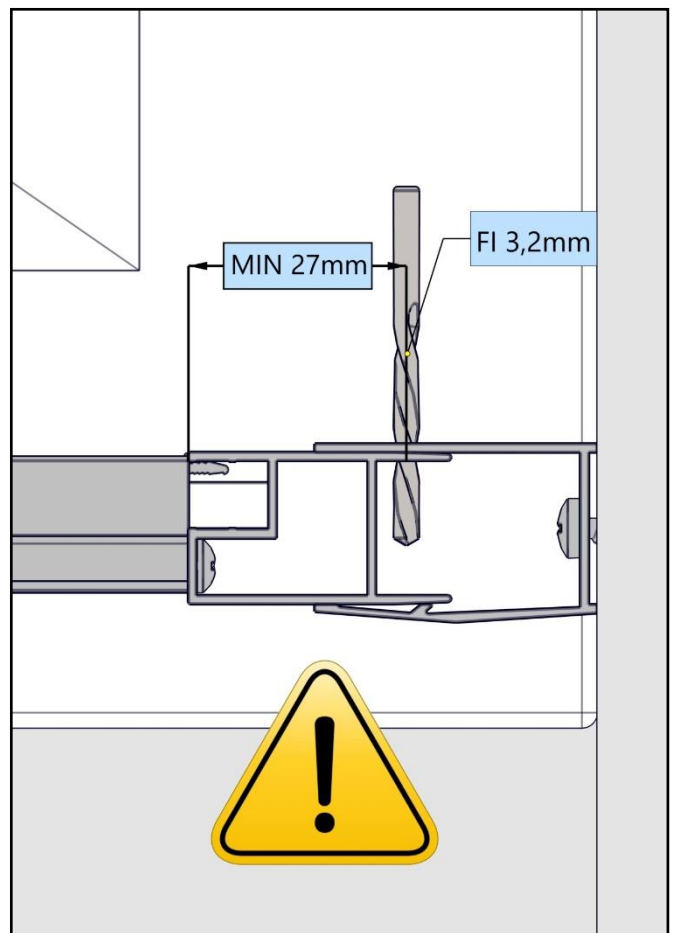
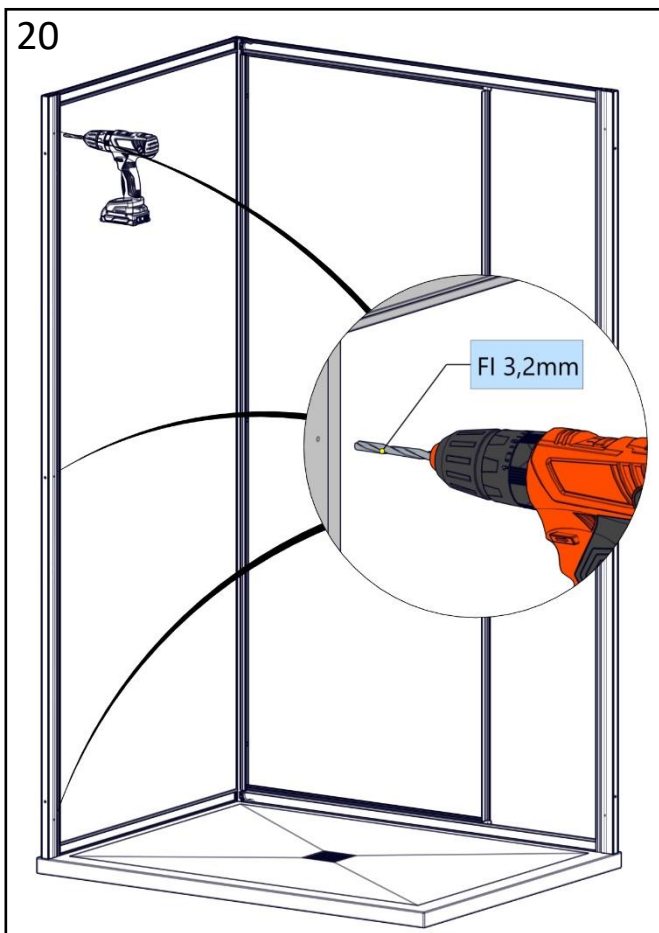
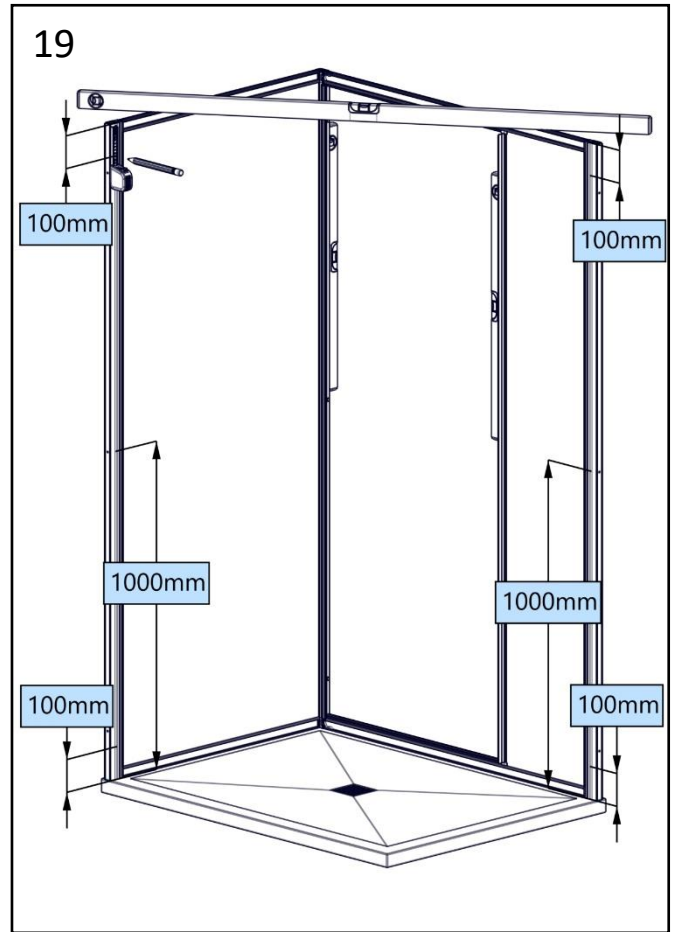
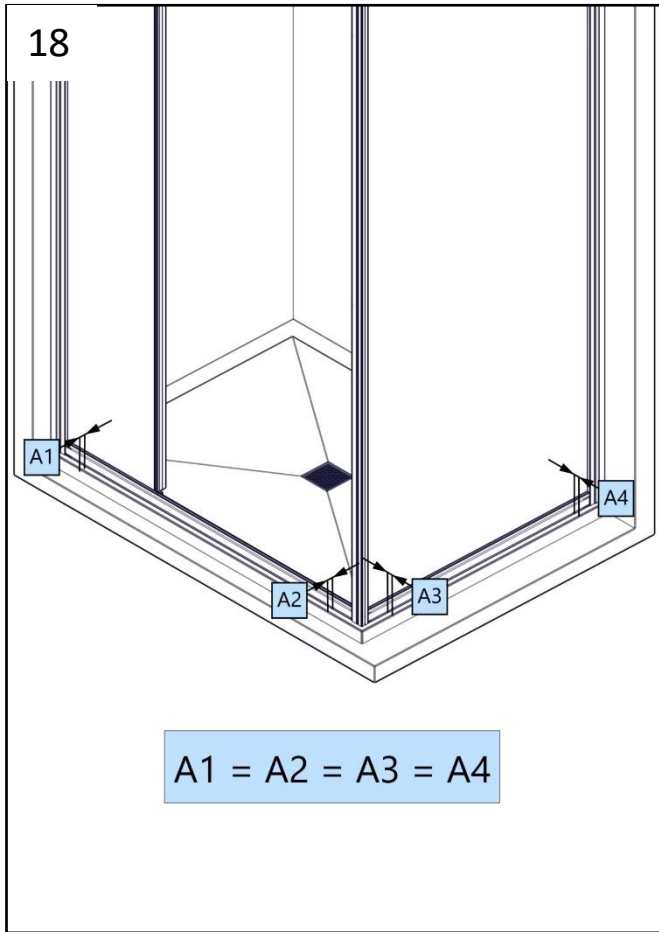




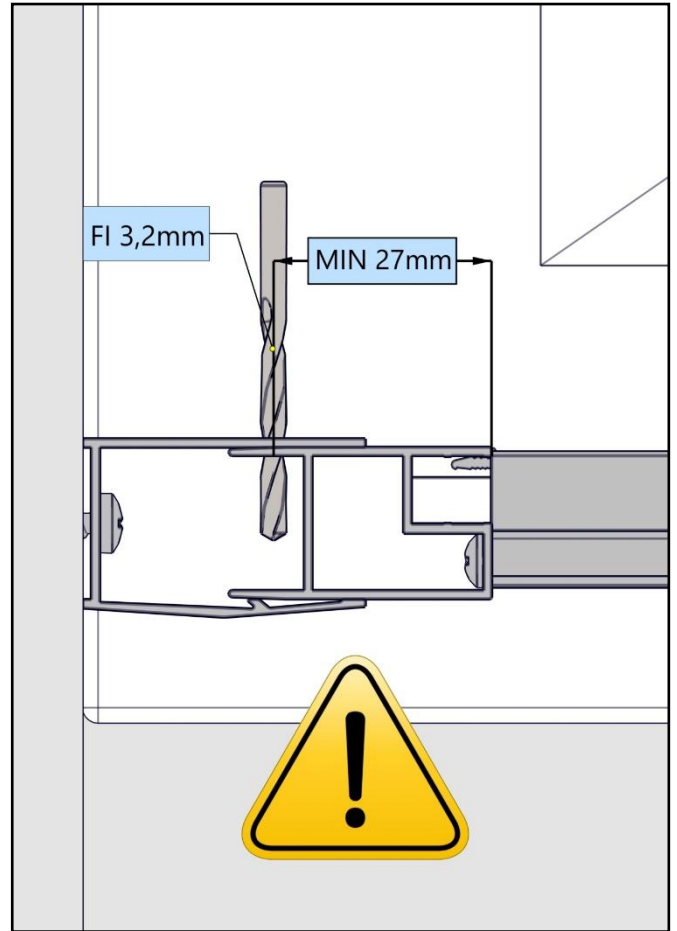
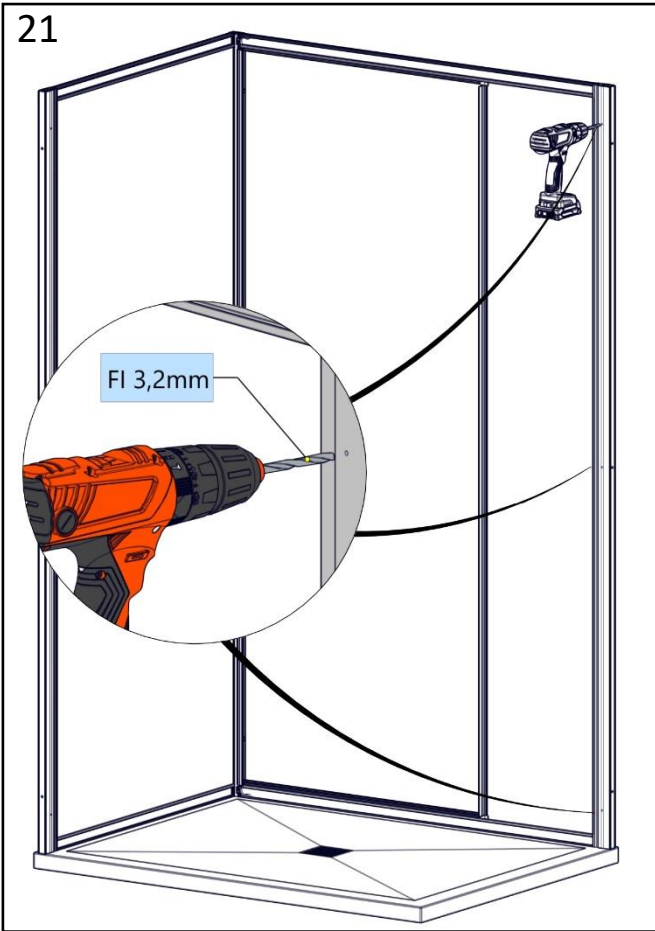




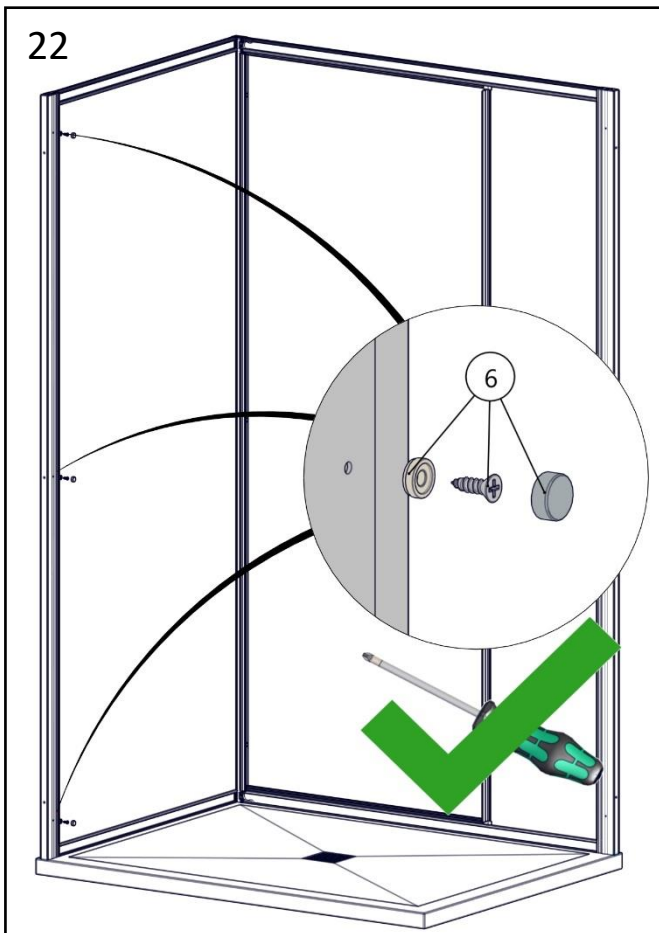




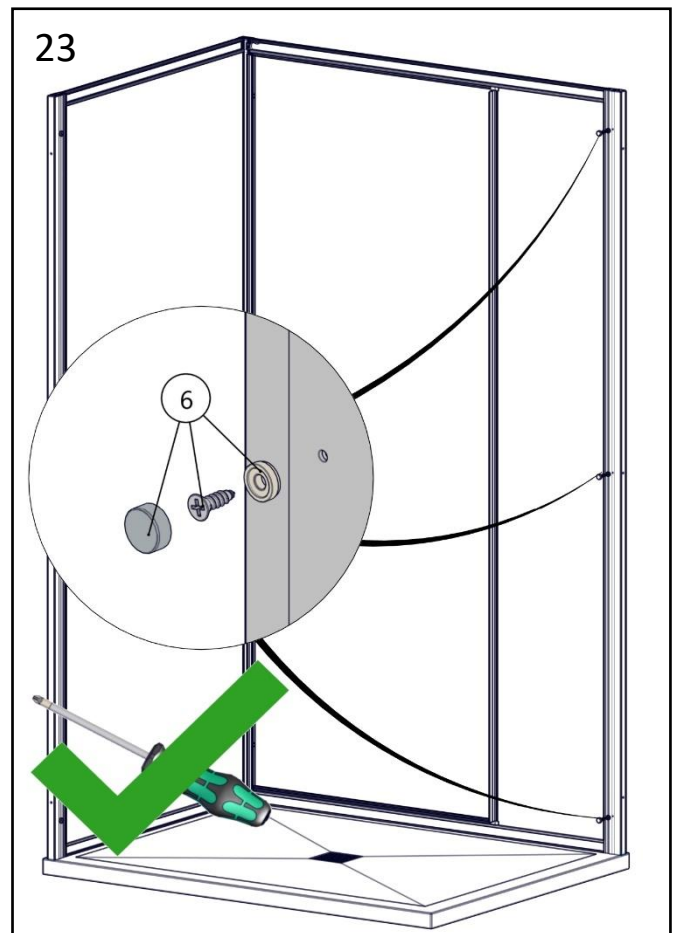
21

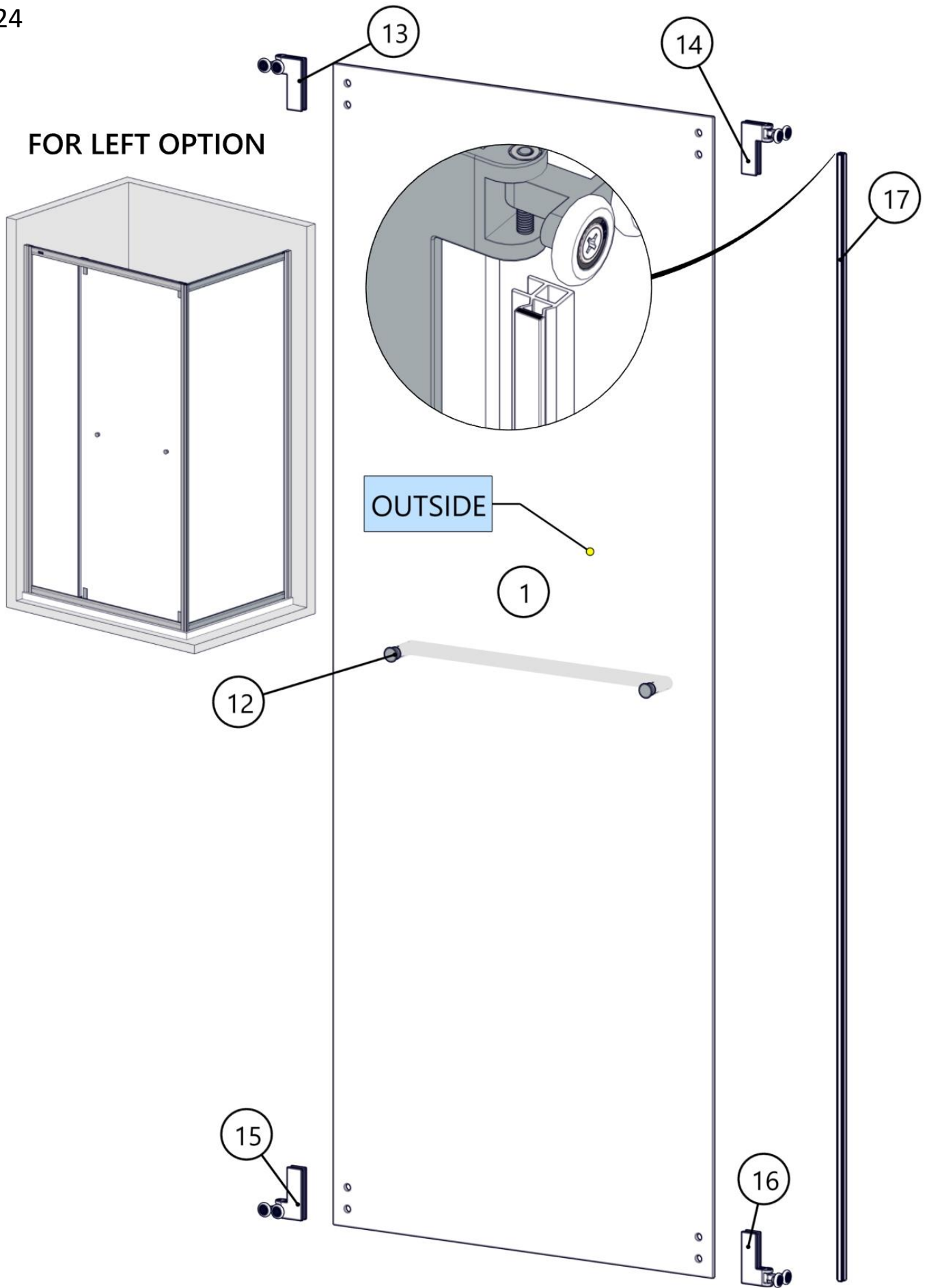


22

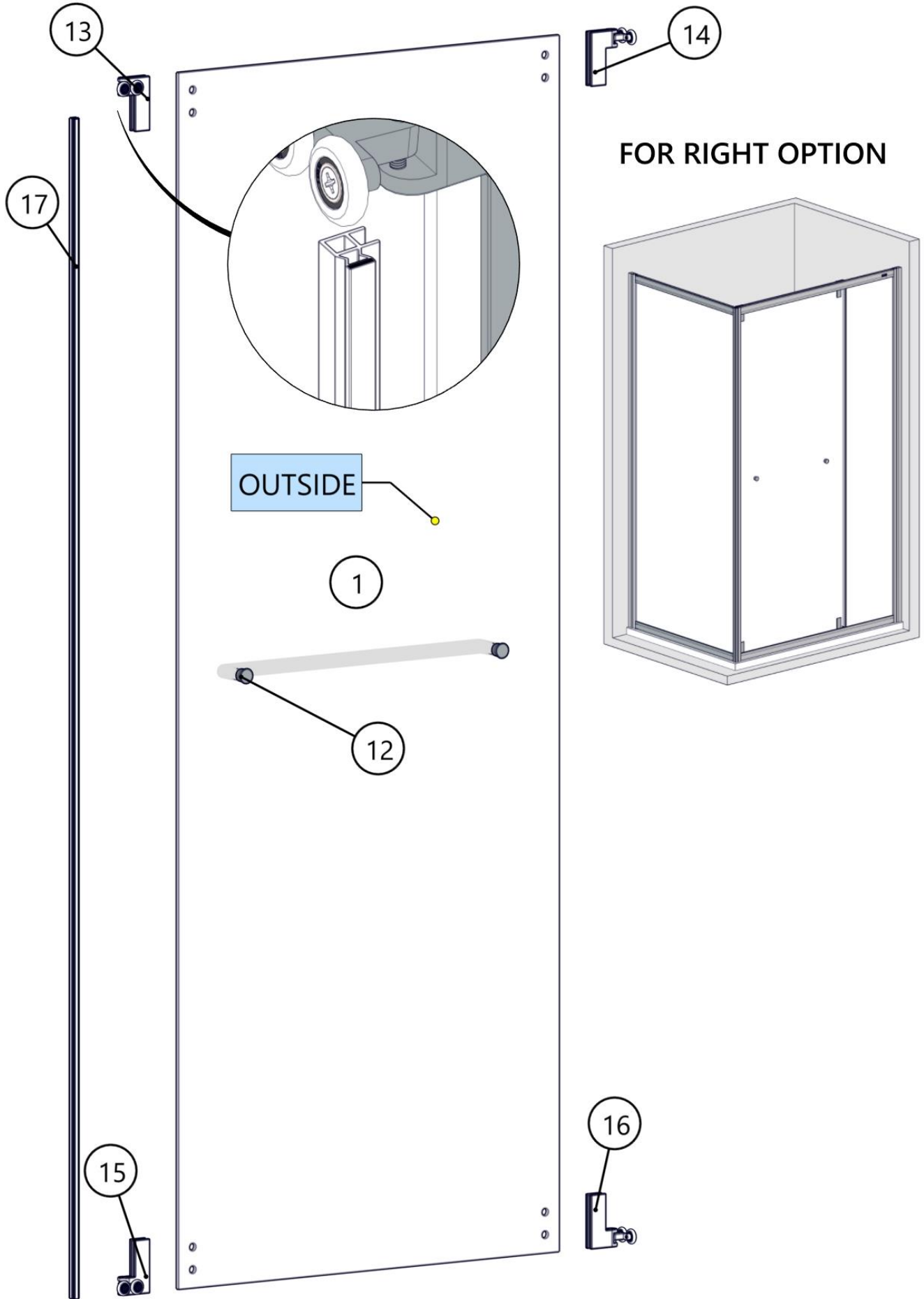


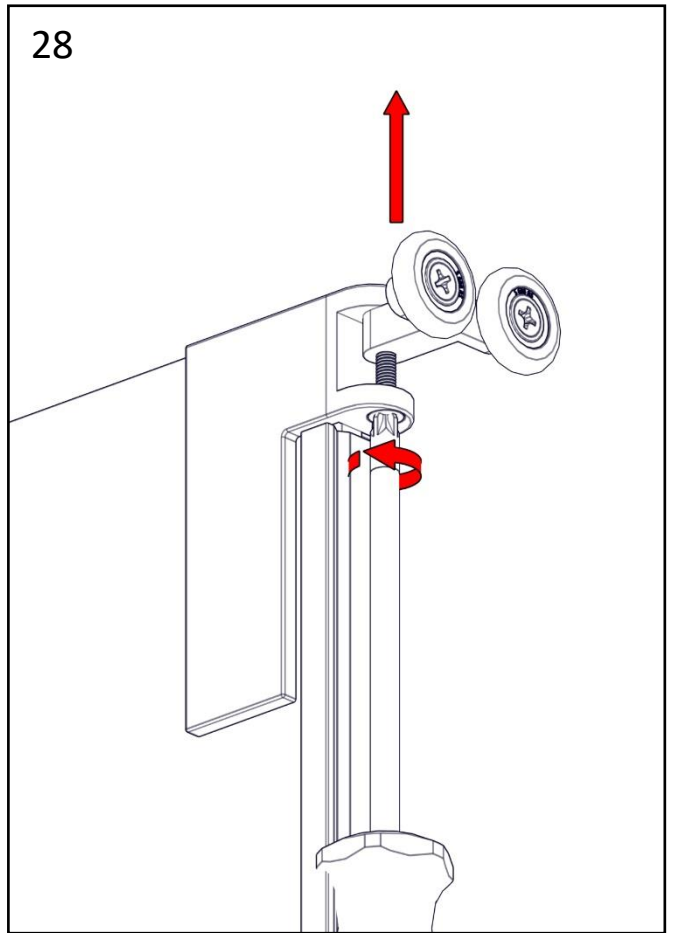
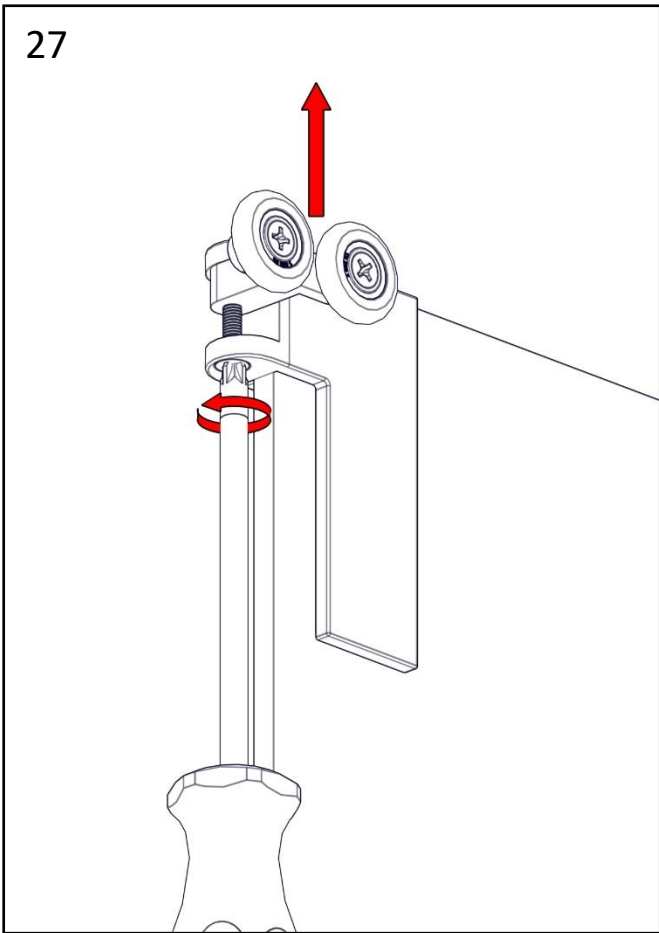
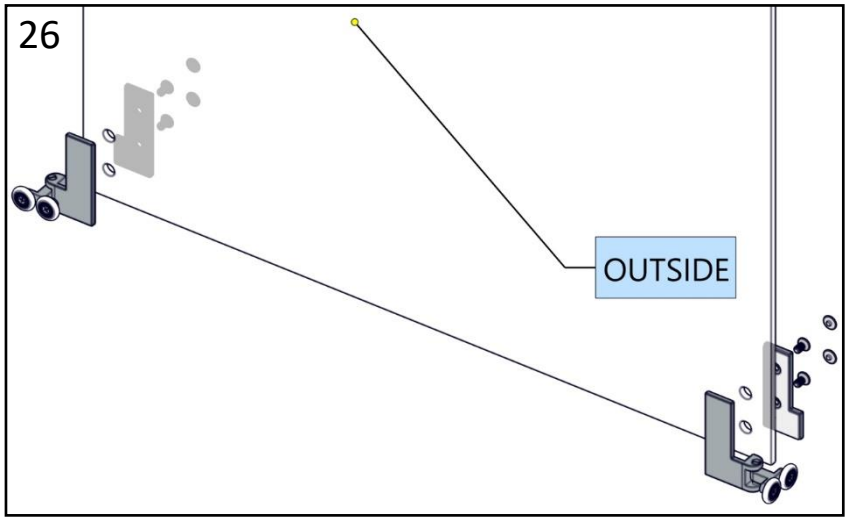
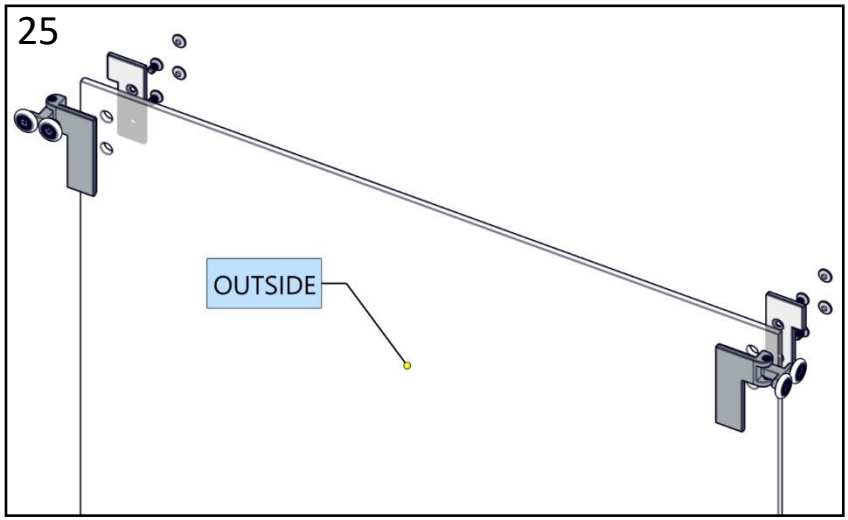
23

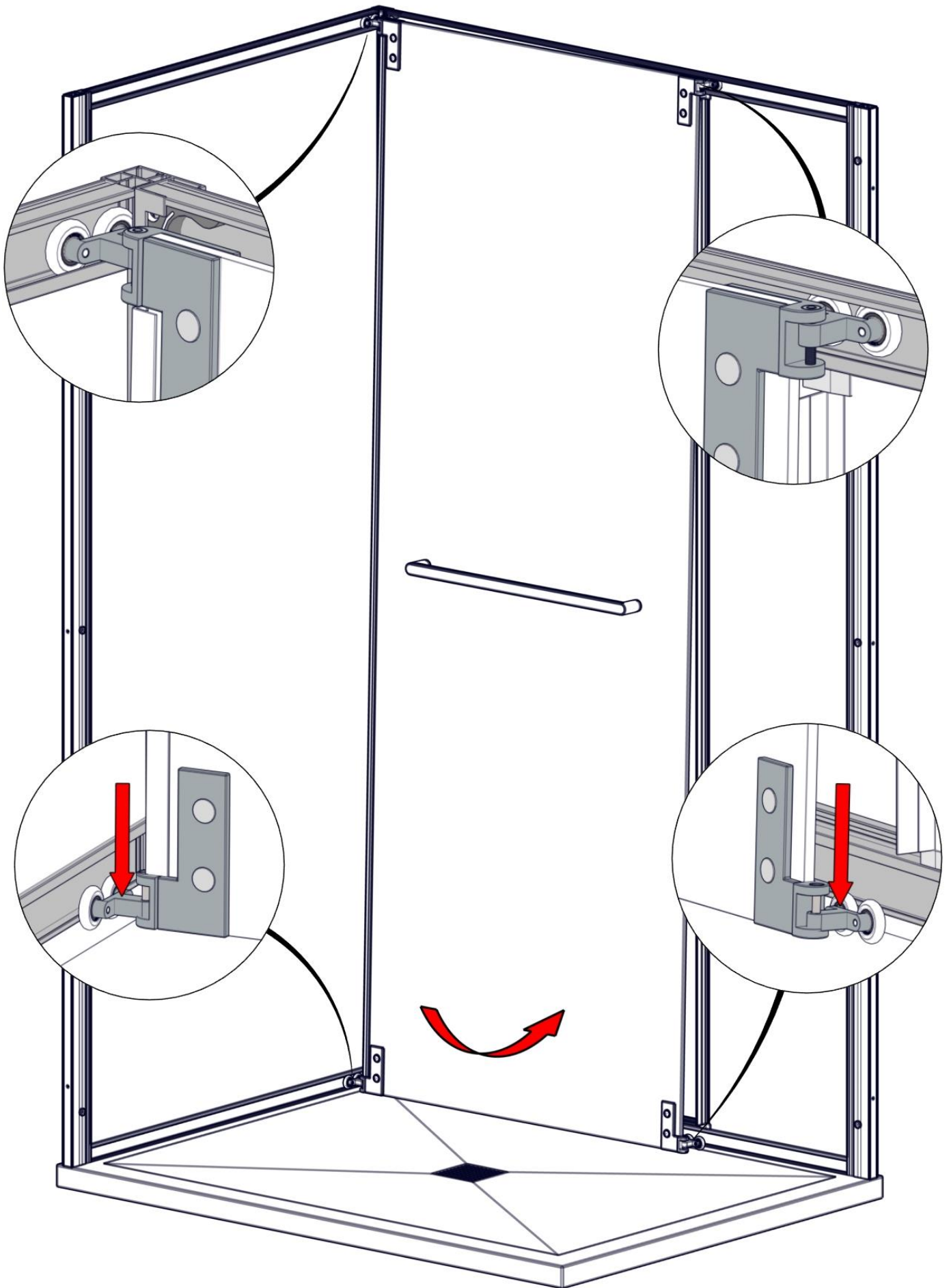


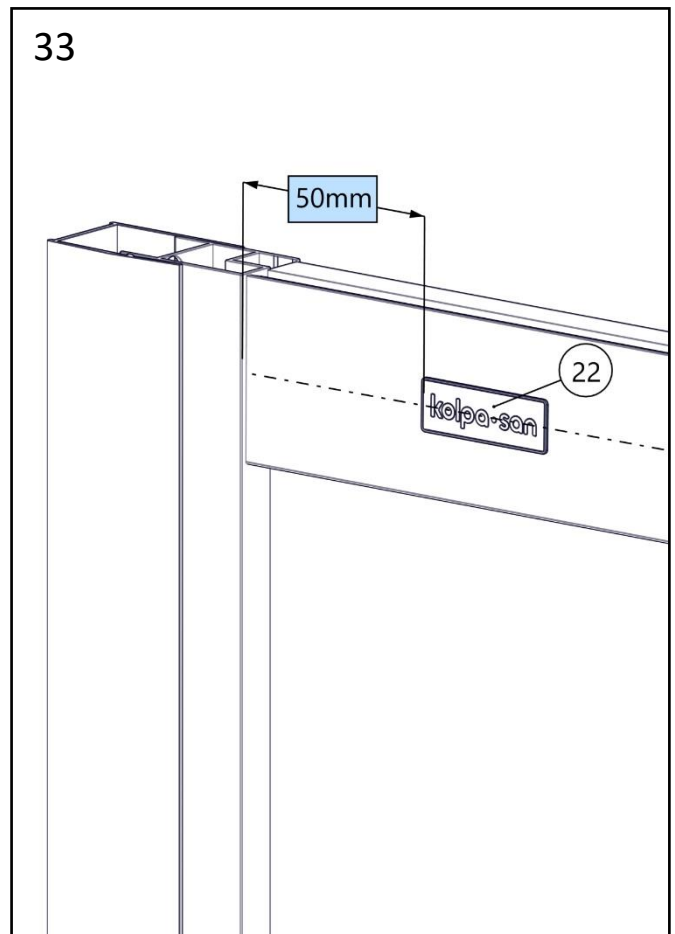
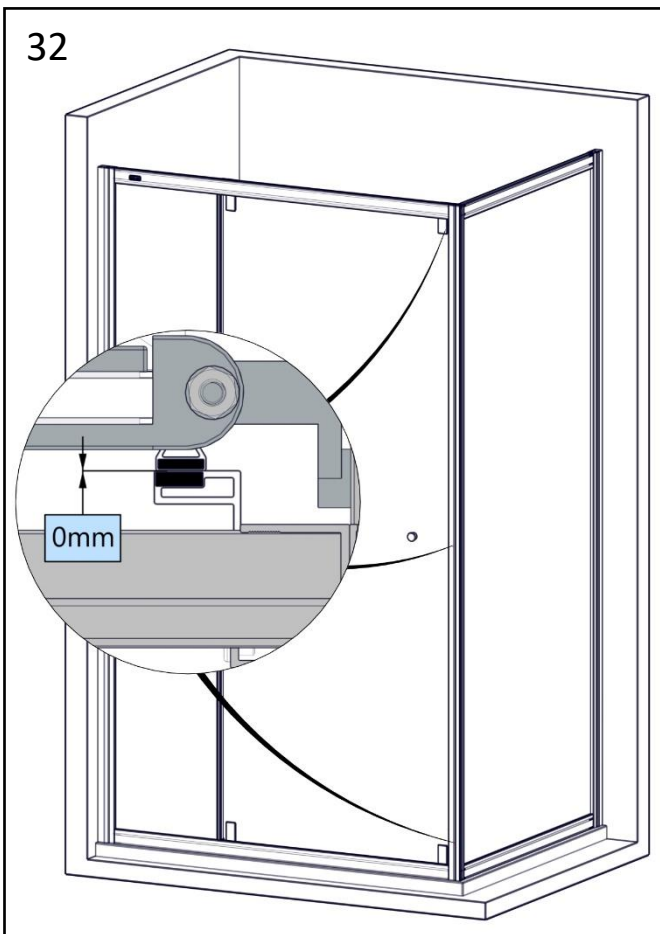
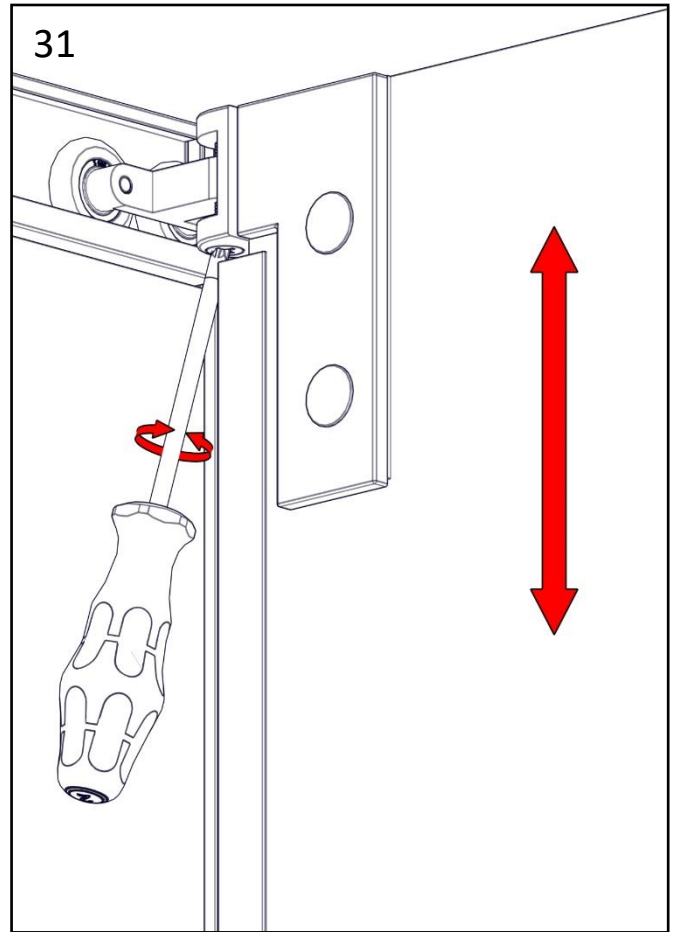
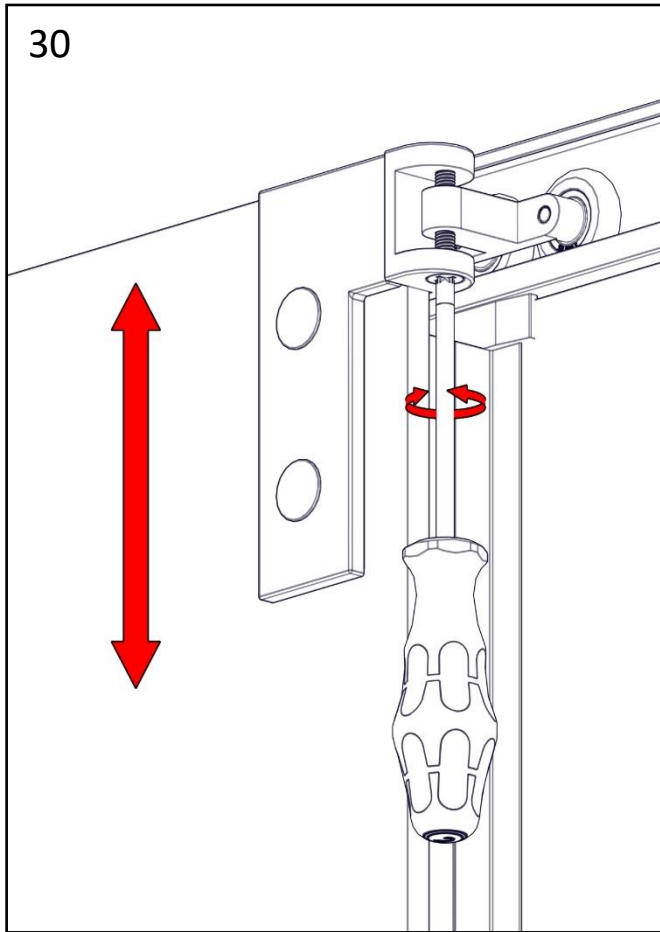


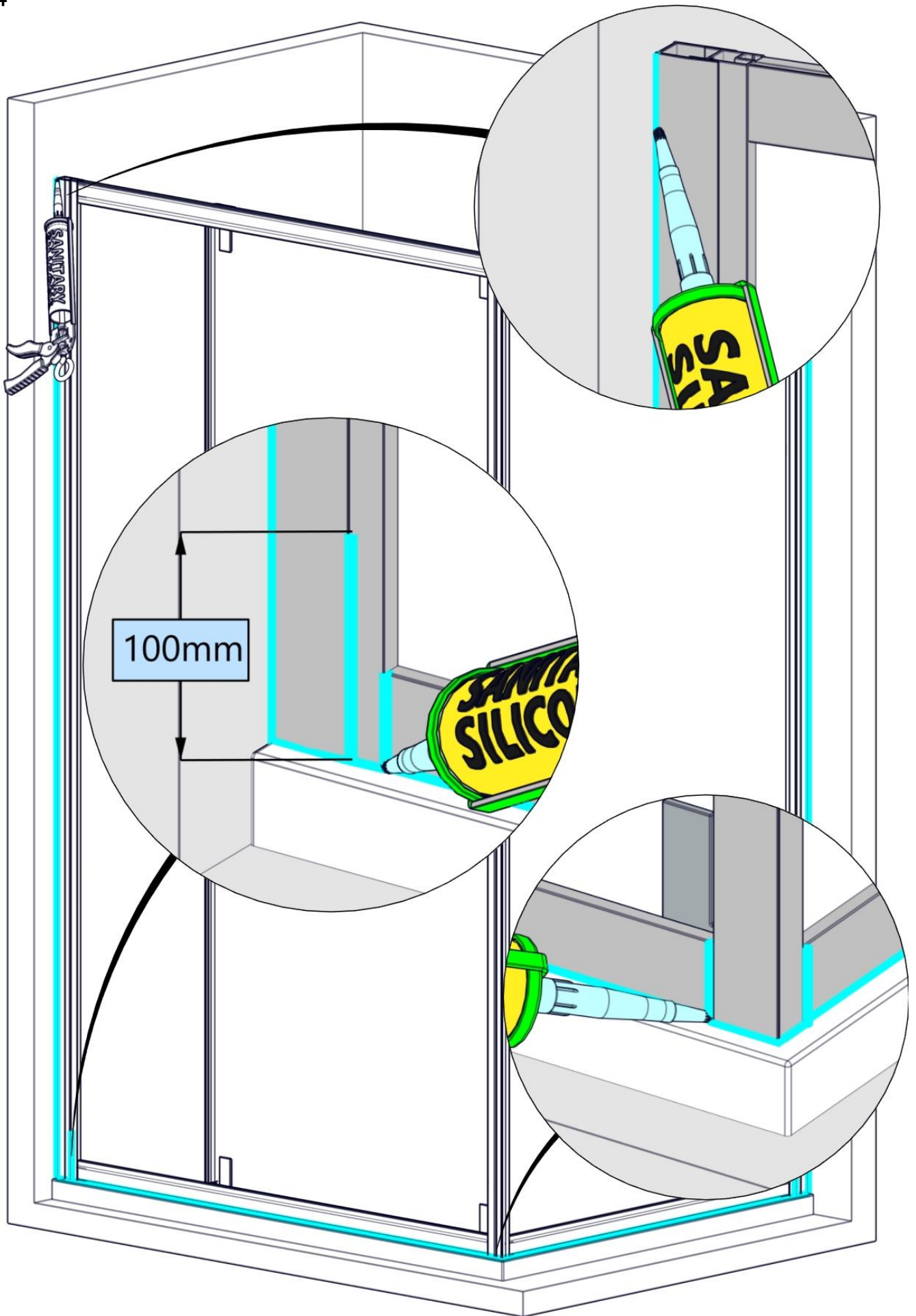
24.1

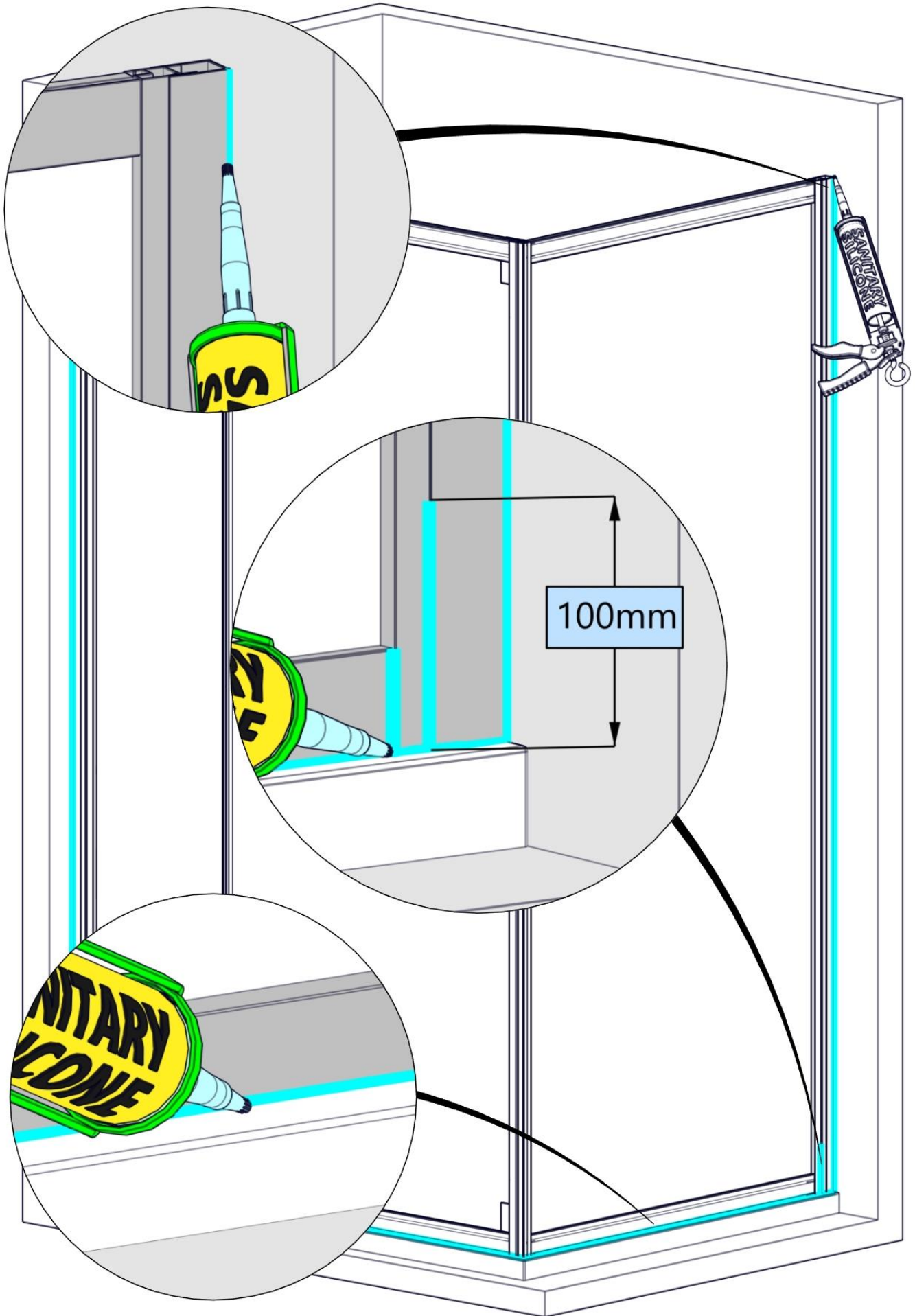


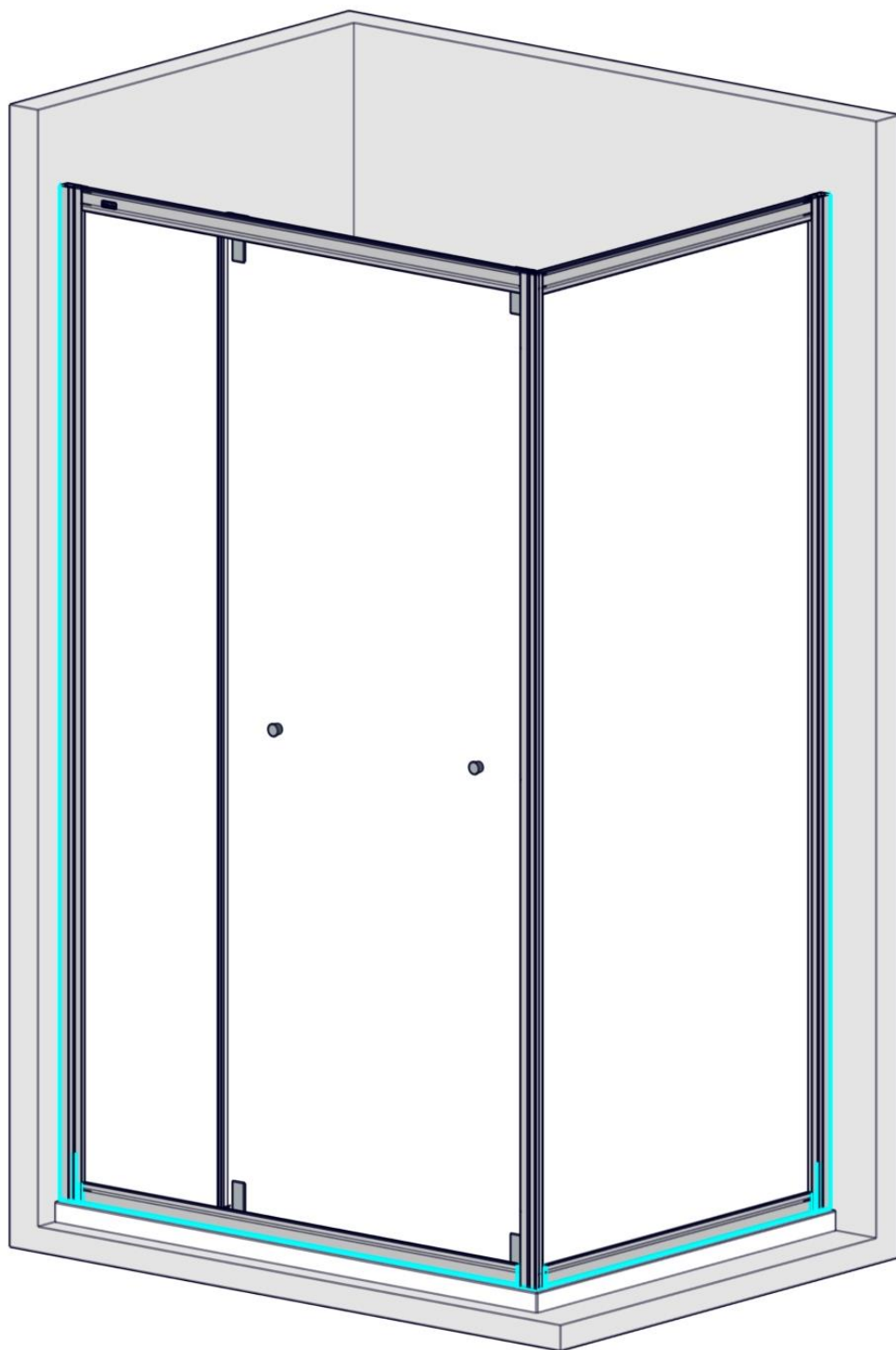












24h